



## **ВИТЯЖКИ КУХОННІ ПОБУТОВІ**

---

**HVS 6342 LED**

**HVS 6642 LED**



**ІНСТРУКЦІЯ З ЕКСПЛУАТАЦІЇ**

**UA**

<b>3</b>	Опис
<b>4</b>	Конструкція витяжки
<b>5</b>	Вимоги безпеки при експлуатації
<b>7</b>	Вимоги безпеки при монтажі
<b>8</b>	Панель управління
<b>9</b>	Підготовка до установки
<b>10</b>	Установка витяжки
<b>11</b>	Режим рециркуляції
<b>12</b>	Обслуговування виробу
<b>13</b>	Очищення фільтрів
<b>14</b>	Гарантія

<b>16</b>	Описание
<b>17</b>	Конструкция вытяжки
<b>18</b>	Требования безопасности при эксплуатации
<b>20</b>	Требования безопасности при монтаже
<b>21</b>	Панель управления
<b>22</b>	Подготовка к установке
<b>23</b>	Установка вытяжки
<b>24</b>	Режим рециркуляции
<b>25</b>	Обслуживание изделия
<b>26</b>	Очистка фильтров
<b>27</b>	Гарантия

## Дякуємо Вам за придбання витяжки Minola!

Витяжки **Minola** надійні і прості в експлуатації. Для забезпечення тривалої і безвідмовної роботи виробу уважно прочитайте цю інструкцію.

Дана інструкція з експлуатації об'єднана з технічним описом, а також містить відомості з установки і монтажу, правила експлуатації і обслуговування виробу.



**У зв'язку з тим, що конструкція витяжки постійно вдосконалюється, можливі незначні розбіжності між конструкцією Вашої витяжки та інструкцією з експлуатації, які не впливають на технічні характеристики, безпеку експлуатації та споживчі властивості.**

Виріб призначений для витяжної вентиляції побутових кухонних приміщень, що опалюються в зимовий час. Промислова експлуатація виробу, а також використання на підприємствах сфери обслуговування, охорони здоров'я і т.п. не передбачені. Ні за яких обставин не використовуйте витяжку на вулиці!

Дана модель **може бути використана для внутрішньої фільтрації** (рециркуляції повітря всередині приміщення при встановлених вугільних фільтрах).

Виріб оснащений лампами підсвічування. Виріб має мережевий кабель з вилкою і призначений для підключення до однофазної мережі змінного струму з напругою 220 В та частотою 50 Гц.

За типом захисту від ураження електричним струмом виріб відноситься до приладів класу I; по ДСТУ CISPR 14-2:2007 – до категорії I та обладнаний заземлюючим дротом у складі мережевого кабелю.

За типом захисту від доступу до небезпечних частин і проникнення води витяжка, змонтована з повітропроводом, відноситься до приладів класу IP20.

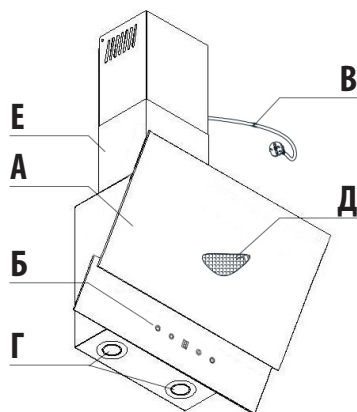
Вид кліматичного виконання виробу – УХЛ4.2 за ГОСТ 15150-69. Виріб дозволяється експлуатувати при температурі навколишнього повітря в межах від +1 °С до +45 °С.

Зберігати виріб необхідно у вентиляваному приміщенні при температурі від 0 °С до +50 °С і відносній вологості повітря не більше 90% в упаковці виробника.

Обладнання відповідає вимогам Технічного регламенту обмеження використання деяких небезпечних речовин в електричному та електронному обладнанні.

Даний виріб виготовлений на замовлення та під контролем **TM MINOLA**.

**ТЕРМІН СЛУЖБИ ВИРОБУ:** 7 років.

**КОНСТРУКЦІЯ ВИТЯЖКИ:**

- А - декоративна скляна панель
- Б - панель управління
- В - кабель живлення з вилкою
- Г - лампи освітлення
- Д - алюмінієвий фільтр
- Е - декоративний короб

**У КОМПЛЕКТ ПОСТАВКИ ВХОДЯТЬ:**

- витяжка - 1 шт.
- комплект монтажний - 1 шт.
- інструкція з експлуатації - 1 шт.
- гарантійне свідоцтво - 1 шт.
- коробка пакувальна - 1 шт.
- повітровід пластиковий - 1 шт.

**ТЕХНІЧНІ ХАРАКТЕРИСТИКИ:**

Модель	HVS 6342	HVS 6642
Напруга мережі, В	230	230
Частота, Гц	50	50
Номинальний струм, А	0,97	0,89
Тип управління	Механічне кнопкове	
Кількість моторів, шт.	1	1
Потужність двигуна, Вт	140	230
Загальна потужність, Вт	144	234
Продуктивність, м <sup>3</sup> /год	750	1000
Рівень шуму, дБ	38 - 52	40 - 55
Кількість жирових фільтрів, шт.	1	1
Освітлення	2 x 2 Вт LED	2 x 2 Вт LED
Діаметр повітропроводу, мм	150	150
Розміри без повітропроводу (ШхГхВ), мм	600 x 378 x 358	600 x 378 x 358
Маса, кг	11,85	12,55
Колір	Білий / Чорний	



Однофазна мережа, до якої підключається виріб, повинна відповідати чинним нормам. Підключення необхідно здійснювати через автоматичний вимикач, вбудований у стаціонарну проводку на Вашому електричному щитку.

Всі дії, пов'язані з підключенням, налаштуванням, обслуговуванням і ремонтом виробу, а також заміну ламп виконувати тільки при вимкненій напрузі мережі! Для цього необхідно відключити електричний вимикач на Вашому щитку або витягти вилку з розетки. **Не тягніть вилку за провід!** Не затискайте і не натягуйте мережевий кабель.

Заборонено використовувати подовжувачі та перехідники. Виробник витяжки не несе відповідальності за поломки чи займання, які сталися через використання трійників і подовжувачів. Для заміни пошкодженого мережевого кабелю виробу викликайте фахівця сервісного центру.

Перед установкою необхідно переконатися у відсутності видимих пошкоджень крильчатки, корпусу витяжки, а також у відсутності в проточній частині корпусу сторонніх предметів, які можуть пошкодити лопаті крильчатки. Якщо у Вас є сумніви в тому, що витяжка не пошкоджена і повністю укомплектована, зв'яжіться з продавцем негайно.

Забороняється використовувати виріб не за призначенням і піддавати будь-яким модифікаціям і переробкам.

Виріб не призначений для використання дітьми або особами зі

зниженими фізичними, чуттєвими або розумовими здібностями або за відсутності у них життєвого досвіду використання витяжки, якщо вони не знаходяться під контролем або не проінструктовані особою, відповідальною за їх безпеку. Діти повинні знаходитися під контролем дорослих для недопущення ігор із виробом.

Повітря, яке перекачується витяжкою, не повинно містити пилю та інші тверді домішки, а також липкі речовини і волокнисті матеріали. Забороняється використовувати виріб у присутності займистих речовин або їх парів, таких як спирт, бензин, інсектициди і т.п.

Не закривайте і не затуляйте видимий отвір виробу, щоб не заважати оптимальному проходженню повітря. Не зменшуйте діаметр повітропроводу менше 120 мм.

Не сідайте на виріб та не кладіть на нього будь-які предмети.

Забороняється вшати на декоративний рейлінг будь-які предмети. Це може призвести до їх займання в процесі приготування або пошкодження самого рейлінгу важкими предметами.

Не готуйте під витяжкою страви типу фламбе (страви, що поливаються алкогольними напоями та запалюються).

Слідкуйте, щоб під час приготування їжі під увімкненою витяжкою не відбулося займання олії. Пам'ятайте, що повторне використання олії збільшує ймовірність її samozаймання.

**Не залишайте без нагляду увімкнену витяжку на довгий час.**

Після тривалого функціонування витяжки не торкайтеся ламп освітлення – вони гарячі. При заміні ламп освітлення необхідно відключити виріб від електричної мережі.

**Не торкайтеся поверхні витяжки мокрими руками.**

Регулярно очищуйте жирові фільтри.

**Не знімайте жирові фільтри, коли витяжка працює.**

У разі виникнення нестандартної ситуації і поломки, від'єднайте виріб від мережі і зверніться до сервісного центру, адреса і телефон якого зазначені в гарантійному талоні.

**Якщо Ви вирішили, що виріб більше не годиться до експлуатації, зробіть його непридатним до використання:** відключіть від електричної мережі, обріжте кабель живлення, зніміть потенційно небезпечні частини (важливо для безпеки дітей, які можуть грати з непотрібними або викинутими речами).



**По закінченні терміну служби виріб підлягає окремій утилізації. Не викидайте виріб разом із міськими відходами.**

При недотриманні викладених вимог виробник не несе відповідальності за можливі несправності.

#### КАТЕГОРИЧНО ЗАБОРОНЯЄТЬСЯ!

! Не під'єднуйте повітропротоки від витяжки до димарів печей і газових приладів, призначених для нагріву води та обігріву приміщень, у вентиляційні канали, призначені для інших пристроїв – це може привести до негативних наслідків.

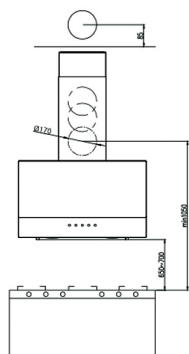
! Не перевіряйте тягу витяжки, яка працює, за допомогою факела або відкритого вогню – це може призвести до пожежі.

! Не запалюйте конфорки газової плити без посуду (наприклад, для обігріву приміщення). Використання відкритого вогню може бути небезпечним і пошкодити пластмасові деталі витяжки або викликати займання.

! Забороняється зміна конструкції витяжки та інші втручання у виріб осіб, не уповноважених виробником на гарантійний ремонт – це може привести до порушення роботи витяжки і зниження рівня її безпеки, а також зашкодити здоров'ю людини.



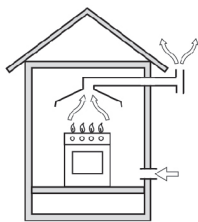
**Перед початком монтажу виробу необхідно знеструмити електричну мережу!**



**Мінімальна відстань між варильною поверхнею і нижньою площиною витяжки повинна бути:**

- для електричних плит - не менше 650 мм;
- для газових плит - не менше 750 мм.

За наявності в кімнаті печі, газового котла або колонки необхідно враховувати, що під час роботи витяжка забирає з приміщення повітря, необхідне для горіння. Це стосується також приміщень з герметичними вікнами та дверима.

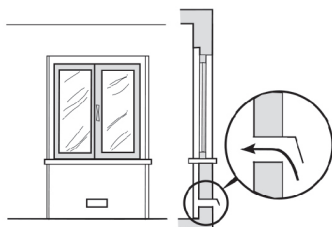


Пряма витяжка

Для безпечної роботи витяжки в замкнутому просторі необхідно забезпечити додаткове надходження повітря ззовні (відкрита квартира в іншій кімнаті, відчинені двері на кухню або спеціально обладнана припливна вентиляція).

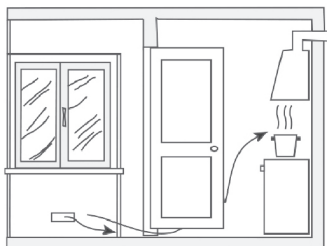
При використанні повітропроводу, що складається з декількох частин, кожна наступна частина повинна бути розташована зовні щодо попередньої.

У випадку комплектації витяжки електричним кабелем без вилки необхідно знеструмити електричну мережу і виконати підключення витяжки до електричної мережі згідно з наступною схемою:



Приклад забезпечення притоку повітря

**Коричневий провід = L («live», «фаза»)**  
**Блакитний провід = N («neutral», «нуль»)**  
**Зелено-жовтий = E («earth», «земля»)**



Забезпечення необхідного зазору між дверима приміщення та порогом для вільного проходу приливногo повітря

Не забувайте вмикати витяжку, як тільки Ви починаєте користуватися плитою або варильною поверхнею. Це необхідно для нормальної вентиляції кухні. Для повної вентиляції необхідно вимикати витяжку не раніше ніж через 15 хвилин після закінчення процесу приготування їжі.

## ПАНЕЛЬ УПРАВЛІННЯ

Витяжки серії HVS 6342 LED, HVS 6642 LED оснащені сенсорним управлінням з дисплеєм.

### УПРАВЛІННЯ:

#### ⊕ - Кнопка вмикання / вимикання двигуна витяжки

Натисніть цю кнопку для вмикання / вимикання мотора пристрою.

#### ⊗ - Перемикання швидкостей роботи вентилятора витяжки

Під час роботи пристрою натисніть цю кнопку для підвищення / зниження потужності мотора пристрою на один рівень із можливих трьох рівнів.

#### Ⓜ - Цифровий дисплей

Під час перемикання швидкостей роботи пристрою на дисплеї відображається обрана вами швидкість (1, 2 чи 3).

#### ⊕ - Кнопка освітлення

Натисніть цю кнопку для вмикання / вимикання освітлення.

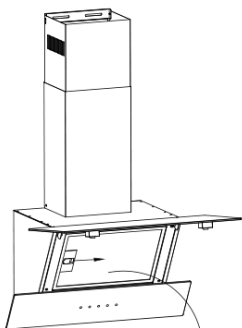
#### ⌚ - Кнопка «таймер»

Під час роботи пристрою натисніть цю кнопку для встановлення дев'ятихвилинного режиму «таймер». Після натискання кнопки цифровий дисплей почне блимати напротязі 10 секунд, за цей час ви зможете встановити режим від 1 до 9 хвилин; для підтвердження налаштувань натисніть кнопку ще раз.

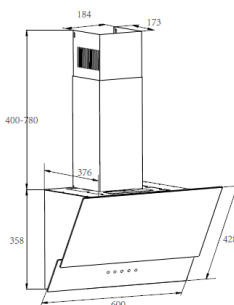
## РОБОТА ШВИДКОСТЕЙ ДВИГУНА

Найнижча і середня швидкості використовуються в нормальних умовах і при малій інтенсивності випарів, найвища швидкість застосовується при високій концентрації випарів, наприклад, при смаженні. Враховуйте це, щоб вмикати витяжку на відповідній швидкості. Це підвищує ефективність роботи витяжки.

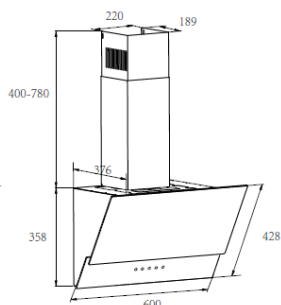




Мал. 1

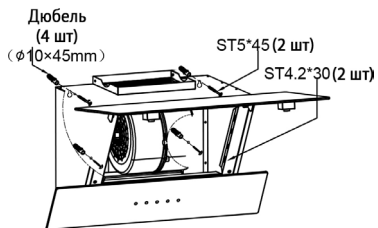


HVS 6342 LED

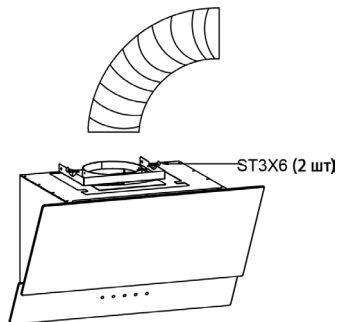


HVS 6642 LED

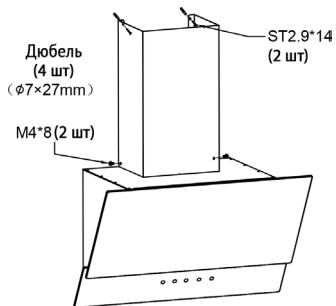
Мал. 2



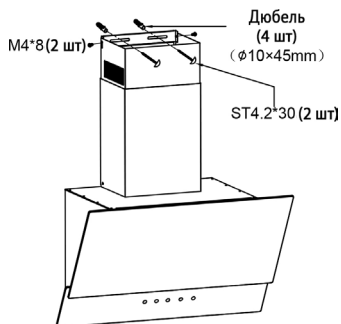
Мал. 3



Мал. 4



Мал. 5



Мал. 6

### УСТАНОВКА ВИТЯЖКИ

Перш ніж перейти до установки приладу необхідно впевнитися в тому, що всі заходи з техніки безпеки, вказані на стр.7, виконані.

Для установки витяжки обов'язково запросіть представників авторизованої служби сервісу.

Приступати до установки тільки після ретельної перевірки в якому режимі буде використовуватися витяжка.

### УСТАНОВКА ВИТЯЖКИ

1. Перш ніж перейти до установки витяжки, необхідно зняти алюмінієвий фільтр (Мал. 1).
2. Прикріпіть витяжку задньою поверхнею до стіни за допомогою саморізів з дюбелями з монтажного комплекту (Мал. 3).
3. З'єднайте повітропровід з адаптером витяжки. Виведіть інший кінець повітропроводу у вентиляційну шахту. Переконайтеся у відсутності щілин у з'єднаннях (Мал. 4).
4. Встановіть короби повітропроводу і зафіксуйте їх гвинтами з монтажного комплекту (Мал. 5,6).

### УСТАНОВКА ВИТЯЖКИ В РЕЖИМІ РЕЦИРКУЛЯЦІЇ

Під час роботи витяжки в режимі рециркуляції очищене повітря повертається назад в кухню. Ваша витяжка може використовуватися в режимі рециркуляції повітря через круглий отвір і верхню частину кухонної шафи.



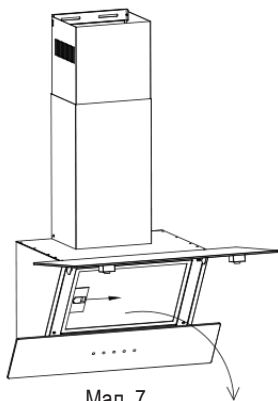
---

**У зв'язку з тим, що пристрій витяжки постійно вдосконалюється, можливі незначні розбіжності між конструкцією Вашої витяжки та інструкцією по експлуатації, які не впливають на технічні характеристики, безпеку експлуатації та споживчі властивості.**

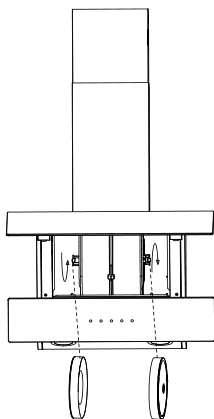
---



**Ваша витяжка може працювати в режимі відведення повітря або в режимі рециркуляції (фільтрації) з використанням вугільних фільтрів.**



Мал. 7



Мал. 8

**Для переходу з режиму вентиляції до режиму рециркуляції повітря під адаптер повітропровода необхідно:**

- не потрібно під'єднувати витяжку до вентиляційного каналу або шахти;
- закріпити на адаптері повітропровода короткий повітропровід і вивести інший його кінець в отвір зроблений у верхній частині шафи, і зафіксувати.
- встановити у витяжку додаткові вугільні фільтри (2 шт.).

Вугільний фільтр до комплекту постачання витяжки не входить та купується окремо. Вугільні фільтри не підлягають очищенню і замінюються на нові кожні 3 - 6 місяців.

Для заміни вугільного фільтра необхідно:

1. Від'єднати витяжку від електромережі.
2. Зняти алюмінієвий фільтр (Мал. 7).
3. Зняти вугільний фільтр, який знаходиться всередині витяжки на корпусі двигуна, обертаючи його проти годинникової стрілки (Мал. 8).
4. Потім, повторюючи всі кроки з пункту 3 у зворотному порядку, встановити новий фільтр на корпусі двигуна і поверніть його за годинниковою стрілкою для фіксації (Мал. 8).



При виконанні робіт, пов'язаних із профілактикою та доглядом за витяжкою обов'язково від'єднайте витяжку від електромережі!

Під час експлуатації витяжки з метою забезпечення максимальної продуктивності та ефективності її роботи необхідно періодично здійснювати роботи з профілактики та догляду за витяжкою.

При профілактиці регулярно виконуйте наступні дії:

- **Регулярно** видаляйте всі харчові залишки і жир з нижньої поверхні витяжки і алюмінієвих жирових фільтрів. **Зайва «зажиреність» може стати причиною займання!**
- Протирайте зовнішні поверхні витяжки вологою, віджатою фланелевою серветкою.
- Для догляду за поверхнями з нержавіючої сталі застосовуйте спеціальні засоби, що створюють захисну плівку.
- Не застосовуйте абразивні речовини і розчинники.
- Перевіряйте стан повітропроводу витяжки і вентиляційний канал, очищайте їх при необхідності!

## ОСВІТЛЕННЯ

Система освітлення розрахована виключно для роботи в процесі приготування їжі і не повинна бути включеною на тривалий час з метою освітлення приміщення. Це може стати причиною псування освітлювального обладнання.

## ЗАМІНА ЛАМП ОСВІТЛЕННЯ

У витяжці використовуються лампи LED потужністю 2 Вт.

Заміна ламп проводиться в наступному порядку:

- Перед заміною ламп освітлення переконайтеся, що витяжка відключена від електричної мережі, і дайте лампам охолонути;
- Зніміть жировий фільтр, натиснувши на замок фільтра;
- Вкрутіть з патрона стару лампу і вкрутіть нову;
- Встановіть жировий фільтр у витяжку, натиснувши на замок фільтра.



**Збільшення періодичності очищення жирових фільтрів ускладнює всмоктування витяжкою повітря. Це призводить до збільшення навантаження на електродвигун і може вплинути на термін служби витяжки.**

Витяжка обладнана знімними захисними жировими фільтрами. Фільтри забезпечують поглинання у повітрі часток, тому можуть забруднюватись в залежності від частоти використання витяжки.

З метою забезпечення максимальної продуктивності та ефективності роботи витяжки необхідно регулярно очищати жирові фільтри від забруднень.

**Очищення проводиться кожні 5–6 тижнів вручну в мильному розчині без сильного механічного впливу або в посудомийній машині.**

**Ручне очищення проводиться в наступному порядку:**

- зніміть фільтр, попередньо натиснувши на замок фільтру;
- промийте фільтр миючим засобом або мильним розчином за допомогою губки або м'якої щітки;
- ретельно промийте фільтр теплою водою;

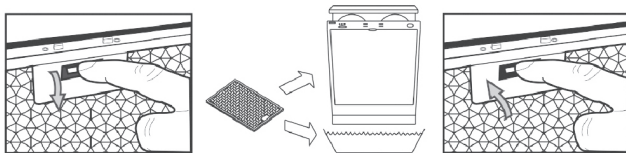
- дочекайтеся повного висихання фільтра;
- встановіть фільтр у витяжку, попередньо натиснувши на замок фільтра.

У разі очищення з використанням посудомийної машини переконайтеся, що до складу використовуваних машиною миючих засобів не входять агресивні речовини, які можуть пошкодити поверхню алюмінієвих деталей фільтру. В посудомийній машині розташуйте фільтри вертикально, щоб уникнути попадання в них залишків їжі. Перед установкою фільтра у витяжку після очищення в посудомийній машині переконайтеся, що фільтр сухий.

**У разі недотримання даних правил фільтр може бути зіпсований!**



**Якщо чищення не проводиться відповідно до інструкції з експлуатації, то є небезпека займання.**



**Виріб відповідає вимогам технічних регламентів: електромагнітної сумісності обладнання по ДСТУ EN 55014-1:2016, ДСТУ EN 55014-2:2015/ Зміна №262015, ДСТУ EN 61000-3-2:2016, ДСТУ EN 61000-3-3:2015; безпеці низьковольтного електричного обладнання по ДСТУ EN 60335-2-31:2015, ДСТУ EN 60335-1:2015.**

Виробник надає гарантію користування виробом протягом 12 місяців з дня продажу через роздрібну торговельну мережу за умови виконання правил транспортування, зберігання, монтажу та експлуатації, викладених в цієї інструкції. Якщо Ваша витяжка не працює належним чином, зв'яжіться з сервісним центром, обслуговуючим продукцію **TM Minola** і не забудьте повідомити наступну інформацію:

- номер гарантійного свідоцтва;
- модель виробу;
- серійний номер, вказаний на наклейці інформаційної витяжки або в гарантійному талоні;
- опис проблеми.

Претензії не будуть розглянуті без гарантійного свідоцтва з датою продажу та штампом організації торгівлі. При покупці виробу настійно вимагайте, щоб гарантійне свідоцтво було правильно заповнено.

Гарантійне обслуговування не проводиться в наступних випадках:

- при недотриманні правил, зазначених в керівництві;
- при зменшенні діаметру повітропроводу менше 120 мм;
- за наявності перешкод для вільного проходження повітря від витяжки до виходу вентиляційного каналу;
- при неправильному монтажі, у випадку відкриття електромонтажної розподільчої колодки, при заміні мережевого кабелю;
- при невідповідності живильної електричної мережі параметрам, встановленим виробником;
- при наявності механічних або інших пошкоджень обладнання через недбале поводження;
- при встановленні витяжки нижче ніж 60 см від конфорок та обігрівачів.



**ВЫТЯЖКИ  
КУХОННЫЕ БЫТОВЫЕ**

---

**HVS 6342 LED**

**HVS 6642 LED**



**РУКОВОДСТВО ПО ЭКСПЛУАТАЦИИ**

**RU**

## Благодарим Вас за приобретение вытяжки Minola!

Вытяжки **Minola** надежны и просты в эксплуатации. Для обеспечения долгой и безотказной работы изделия внимательно прочитайте данное руководство.

Данное руководство по эксплуатации объединено с техническим описанием, а также содержит сведения по установке и монтажу, правила эксплуатации и обслуживания изделия.



**В связи с тем, что устройство вытяжки постоянно совершенствуется, возможны незначительные расхождения между конструкцией Вашей вытяжки и инструкцией по эксплуатации, не влияющие на технические характеристики, безопасность эксплуатации и потребительские свойства.**

Изделие предназначено для вытяжной вентиляции бытовых кухонных помещений, отапливаемых в зимнее время. Промышленная эксплуатация изделия, а также использование на предприятиях сферы обслуживания, здравоохранения и т.п. не предусмотрены. Ни при каких обстоятельствах не используйте вытяжку на улице!

**Данная модель может быть использована для внутренней фильтрации (рециркуляции воздуха внутри помещения при установленных угольных фильтрах).**

Изделие оснащено лампами подсветки. Изделие имеет сетевой кабель с вилкой и предназначено для подключения к однофазной сети переменного тока с напряжением 220 В и частотой 50 Гц.

По типу защиты от поражения электрическим током изделие относится к приборам класса I; по ДСТУ CISPR 14-2:2007 – к категории I и оборудовано заземляющим проводом в составе

сетевого кабеля.

По типу защиты от доступа к опасным частям и проникновения воды вытяжка, смонтированная с воздухопроводом, относится к приборам класса IP20.

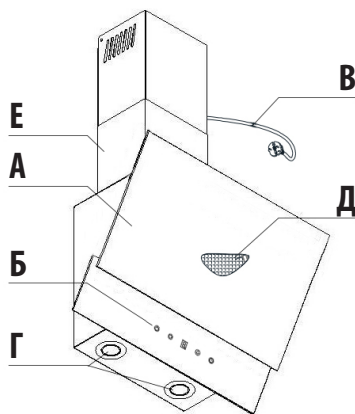
Вид климатического исполнения изделия – УХЛ4.2 по ГОСТ 15150-69. Изделие разрешается эксплуатировать при температуре окружающего воздуха в пределах от +1 °С до +45 °С.

Хранить изделие необходимо в вентилируемом помещении при температуре от 0 °С до +50 °С и относительной влажности воздуха не более 90% в упаковке производителя.

Оборудование отвечает требованиям Технического регламента ограничения использования некоторых опасных веществ в электрическом и электронном оборудовании.

Данное изделие произведено по заказу и под контролем **TM MINOLA**.

**СРОК СЛУЖБЫ ИЗДЕЛИЯ:** 7 лет.



**КОНСТРУКЦИЯ ВЫТЯЖКИ:**

- А - декоративная стеклянная панель
- Б - панель управления
- В - кабель питания с вилкой
- Г - лампы освещения
- Д - алюминиевый фильтр
- Е - декоративный короб

**В КОМПЛЕКТ ПОСТАВКИ ВХОДЯТ:**

- вытяжка - 1 шт.
- комплект монтажный - 1 шт.
- руководство по эксплуатации - 1 шт.
- гарантийное свидетельство - 1 шт.
- коробка упаковочная - 1 шт.
- воздуховод пластиковый - 1 шт.

**ТЕХНИЧЕСКИЕ ХАРАКТЕРИСТИКИ:**

Модель	HVS 6342	HVS 6642
Напряжение сети, В	230	230
Частота, Гц	50	50
Номинальный ток, А	0,97	0,89
Тип управления	Механическое кнопочное	
Количество моторов, шт.	1	1
Мощность двигателя, Вт	140	230
Общая мощность, Вт	144	234
Производительность, м³/ч	750	1000
Уровень шума, дБ	38 - 52	40 - 55
Количество жировых фильтров, шт	1	1
Освещение	2 x 2 Вт LED	2 x 2 Вт LED
Диаметр воздуховода, мм	150	150
Размеры без воздуховода (ШxГxВ), мм	600 x 378 x 358	600 x 378 x 358
Масса, кг	11,85	12,55
Цвет	Белый / Черный	



Однофазная сеть, к которой подключается изделие, должна соответствовать действующим нормам. Подключение необходимо осуществлять через автоматический выключатель, встроенный в стационарную проводку на Вашем электрическом щитке.

Все действия, связанные с подключением, настройкой, обслуживанием и ремонтом изделия, а также замену ламп производить только при снятом напряжении сети! Для этого необходимо отключить электрический выключатель на Вашем щитке или вытащить вилку из розетки. **Не тяните вилку за провод!** Не пережимайте и не натягивайте сетевой кабель.

**Запрещено использование удлинителей и переходников.** Производитель вытяжки не несет ответственности за поломки или возгорания, произошедшие из-за использования тройников и удлинителей. Для замены поврежденного сетевого кабеля изделия вызывайте специалиста из сервисного центра.

**Перед установкой необходимо убедиться в отсутствии видимых повреждений крыльчатки, корпуса вытяжки, а также в отсутствии в проточной части корпуса посторонних предметов, которые могут повредить лопасти крыльчатки.** Если у Вас есть сомнения в том, что вытяжка не повреждена и полностью укомплектована, свяжитесь с продавцом немедленно.

**Запрещается использовать изделие не по назначению** и подвергать каким-либо модификациям и доработкам.

**Изделие не предназначено для использования детьми или лицами с пониженными физическими,**

**чувственными или умственными способностями** или при отсутствии у них жизненного опыта использования вытяжки, если они не находятся под контролем или не проинструктированы лицом, ответственным за их безопасность. Дети должны находиться под контролем взрослых для недопущения игр с изделием.

**Перекачиваемый воздух не должен содержать пыли и других твердых примесей, а также липких веществ и волокнистых материалов.** Запрещается использовать изделие в присутствии воспламеняемых веществ или их паров, таких как спирт, бензин, инсектициды и т.п.

**Не закрывайте и не загромождайте всасывающее и выпускное отверстие изделия, чтобы не мешать оптимальному прохождению воздуха.** Не уменьшайте диаметр воздуховода менее 120 мм.

**Не садитесь на изделие и не кладите на него какие либо предметы.**

Запрещается вешать на декоративный рейлинг какие либо предметы. Это может привести к их воспламенению в процессе приготовления пищи или повреждению самого рейлинга тяжелыми предметами.

**Под вытяжкой не должно происходить приготовление блюд типа фламбе** (блюда, которые поливаются алкогольным напитком и поджигаются).

Следите, чтобы во время приготовления пищи под работающей вытяжкой не происходило возгорание масла. Помните, что повторное использование масла увеличивает вероятность его самовоспламенения. **Не оставляйте без присмотра работающую вытяжку на долгое время.**

После длительного функционирования вытяжки не прикасайтесь к лампам освещения – они горячие. При замене ламп освещения необходимо отключить изделие от электрической сети.

**Не касайтесь поверхности вытяжки мокрыми руками.**

Регулярно очищайте жировые фильтры. **Не снимайте жировые фильтры при работающей вытяжке.**

При возникновении нестандартной ситуации и поломок отключите изделие от сети и обратитесь в сервисный центр, адрес и телефон которого указаны в гарантийном талоне.

Если Вы решили, что изделие больше не годится к эксплуатации, сделайте его непригодным к использованию: отключите от электрической сети, обрежьте кабель питания, снимите потенциально опасные части (важно для безопасности детей, которые могут играть с неиспользуемыми или выброшенными изделиями).



**По окончании срока службы изделие подлежит отдельной утилизации. Не выбрасывайте изделие вместе с неотсортированными бытовыми отходами.**

При несоблюдении данного руководства производитель не несет ответственности за возможные неисправности.

### КАТЕГОРИЧЕСКИ ЗАПРЕЩЕНО!

! Не выводите воздухопровод вытяжки в дымоходы печей и газовых приборов, предназначенных для нагрева воды и обогрева помещений, в вентиляционные каналы, предназначенные для других устройств – это может привести к нарушению вентиляции помещения и нанесению ущерба здоровью людей.

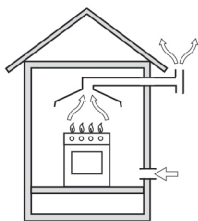
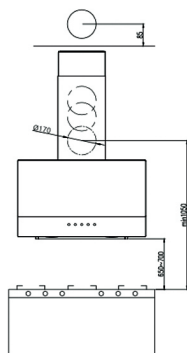
! Не проверяйте тягу рабочей вытяжки с помощью факела или открытого огня – это может привести к пожару.

! Не зажигайте конфорки газовой плиты без посуды (например, для обогрева помещения). Использование открытого огня может быть опасным и повредить пластмассовые детали вытяжки или вызвать возгорание.

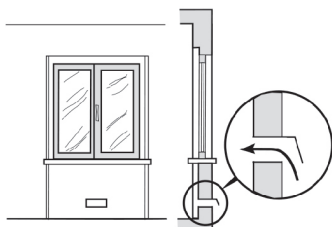
! Запрещается изменение конструкции вытяжки и прочие вмешательства в изделие лиц, не уполномоченных производителем на гарантийный ремонт – это может привести к нарушению работы вытяжки и снижению уровня безопасности вытяжки для здоровья людей.



Перед началом монтажа изделия необходимо обесточить электрическую сеть!



Прямая вытяжка



Пример обеспечения притока воздуха

### Минимальное расстояние между варочной поверхностью и нижней плоскостью вытяжки должно быть:

- для электрических плит - не менее 650 мм;
- для газовых плит - не менее 750 мм.

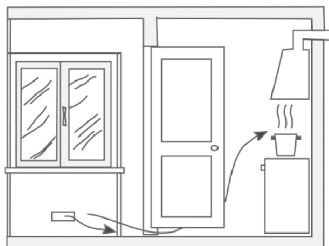
При наличии в комнате печи, газового котла или колонки необходимо учитывать, что во время работы вытяжка забирает из помещения воздух, необходимый для горения. Это относится также к помещению с герметичными окнами и дверями.

Для обеспечения безопасной работы вытяжки в замкнутом пространстве должен быть обеспечен дополнительный приток воздуха извне (открытая форточка в другой комнате, открытая дверь на кухню или специально оборудованная приточная вентиляция).

При использовании воздуховода, состоящего из нескольких частей, каждая следующая часть должна быть расположена снаружи относительно предыдущей.

В случае комплектации вытяжки электрическим кабелем без вилки необходимо обесточить электрическую сеть и произвести подключение вытяжки к электрической сети согласно следующей схеме:

**Коричневый провод = L («live», «фаза»)**  
**Голубой провод = N («neutral», «ноль»)**  
**Зелено-желтый = E («earth», «земля»)**



Обеспечение необходимого зазора между дверью помещения и порогом для свободного прохода приточного воздуха

Не забывайте включать вытяжку, как только Вы начинаете пользоваться плитой или варочной панелью. Это необходимо для нормальной вентиляции кухни.

Для полной вентиляции необходимо выключать вытяжку не ранее чем через 15 минут после окончания процесса приготовления пищи.

### ПАНЕЛЬ УПРАВЛЕНИЯ

Вытяжки серии HVS 6342 LED, HVS 6642 LED оснащены сенсорным управлением с дисплеем

#### УПРАВЛЕНИЕ:

**⊕** - Кнопка включение / выключение двигателя вытяжки

Нажмите эту кнопку для включения / выключения мотора устройства.

**⊗** - Переключение скоростей работы вентилятора вытяжки

Во время работы устройства нажмите эту кнопку для повышения / понижения мощности мотора устройства на один уровень из возможных трех уровней.

**Ⓛ** - Цифровой дисплей

Во время переключений скоростей работы устройства дисплей отображает выбранную вами скорость (1,2 или 3).

**⊙** - Кнопка освещения

Нажмите эту кнопку для включения / выключения освещения.

**⌚** - Кнопка «таймер»

Во время работы устройства нажмите эту кнопку для установки девятиминутного режима «таймер». После нажатия кнопки цифровой дисплей начнёт мигать в течении 10 секунд, за это время вы сможете установить режим от 1 до 9 минут; для подтверждения настроек нажмите кнопку еще раз.

### РАБОТА СКОРОСТЕЙ ДВИГАТЕЛЯ

Самая низкая скорость используется в нормальных условиях и при малой интенсивности испарений, самая высокая скорость применяется при высокой концентрации испарений, например, при жарке. Учитывайте это, чтобы включать вытяжку на соответствующей скорости. Это повышает эффективность работы вытяжки.



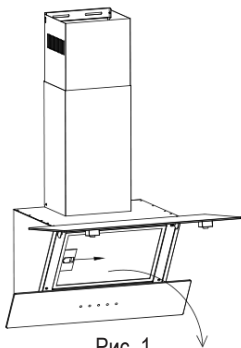
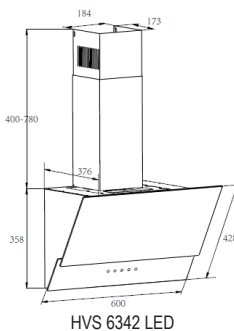
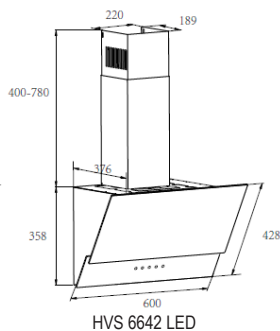


Рис. 1



HVS 6342 LED



HVS 6642 LED

Рис. 2

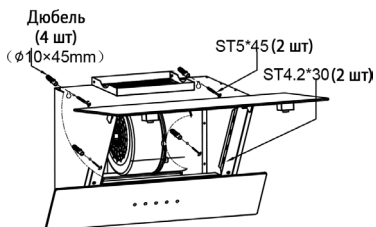


Рис. 3

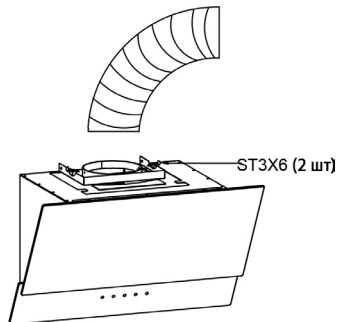


Рис. 4

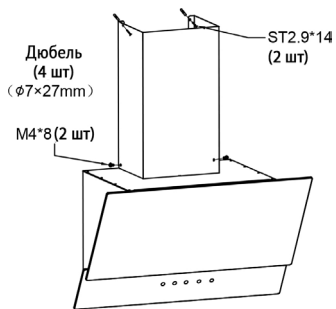


Рис. 5

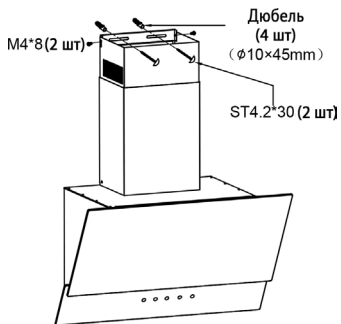


Рис. 6

## УСТАНОВКА ВЫТЯЖКИ

Прежде чем перейти к монтажу устройства, необходимо убедиться в том, что все меры по технике безопасности, приведенные на стр. 20, выполнены.

Для выполнения монтажа обязательно пригласите представителей авторизованного сервиса.

Приступать к установке только после тщательной проверки в каком режиме будет использоваться вытяжка.

## УСТАНОВКА ВЫТЯЖКИ В РЕЖИМЕ ОТВОДА

1. Прежде чем перейти к установке вытяжки, необходимо снять алюминиевый фильтр (Рис. 1).
2. Прикрепите вытяжку задней поверхностью к стене при помощи саморезов с дюбелями из монтажного комплекта (Рис. 3).
3. Соедините воздуховод с адаптером вытяжки. Выведите другой конец воздуховода в вентиляционную шахту. Убедитесь в отсутствии щелей в соединениях (Рис. 4).
4. Установите короба воздуховода и зафиксируйте их винтами из монтажного комплекта (Рис. 5,6).

## УСТАНОВКА ВЫТЯЖКИ В РЕЖИМЕ РЕЦИРКУЛЯЦИИ

При работе вытяжки в режиме рециркуляции очищенный воздух возвращается назад в кухню. Ваша вытяжка может использоваться в режиме рециркуляции воздуха через круглое отверстие и верхнюю часть кухонного шкафа.



---

**В связи с тем, что устройство вытяжки постоянно совершенствуется, возможны незначительные расхождения между конструкцией Вашей вытяжки и инструкцией по эксплуатации, не влияющие на технические характеристики, безопасность эксплуатации и потребительские свойства.**

---



**Ваша вытяжка может работать в режиме отвода воздуха или в режиме рециркуляции (фильтрации) с использованием угольных фильтров.**

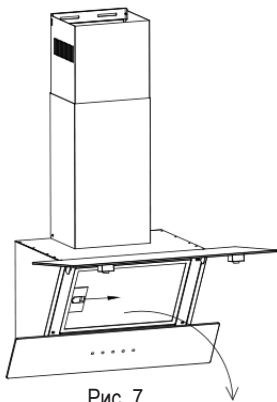


Рис. 7

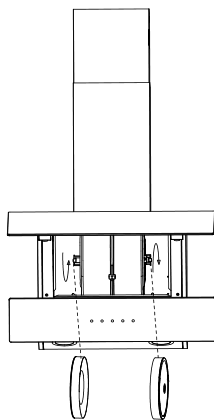


Рис. 8

**Для перехода с режима вентиляции к режиму рециркуляции воздуха под адаптер воздухопровода необходимо:**

- не надо присоединять вытяжку к стационарному вентиляционному каналу или шахте;
- закрепить на адаптере воздухопровода короткий воздухопровод и вывести другой его конец в отверстие сделанное в верхней части шкафа, и зафиксировать.
- установить в вытяжку дополнительный угольные фильтры.

Угольный фильтр в комплект поставки не входит и приобретается отдельно. Угольные фильтры не подлежат очистке и заменяются на новые каждые 3-6 месяцев.

Для замены угольного фильтра необходимо:

1. Отключить вытяжку от электросети.
2. Снять алюминиевый фильтр (Рис. 7).
3. Снять угольный фильтр, который находится внутри вытяжки на корпусе двигателя, вращая его против часовой стрелки (Рис. 8).
4. Затем, повторяя все шаги по пункту 3 в обратном порядке, установите новый фильтр на корпусе двигателя и поверните его по часовой стрелке для фиксации (Рис. 8).



**При выполнении работ, связанных с профилактикой и уходом за вытяжкой обязательно отключите вытяжку от электросети!**

В ходе эксплуатации вытяжки с целью обеспечения максимальной производительности и эффективности ее работы необходимо периодически производить работы по профилактике и уходу за вытяжкой.

При профилактике регулярно выполняйте следующие действия:

- **Регулярно** удаляйте все пищевые остатки и жир с нижней поверхности вытяжки и алюминиевых жировых фильтров. **Излишняя «зажиренность» может стать причиной воспламенения!**
- Протирайте внешние поверхности вытяжки влажной, хорошо отжатой фланелевой салфеткой.
- Для ухода за поверхностями из нержавеющей стали применяйте специальные средства, создающие защитную пленку.
- Не применяйте абразивные вещества и растворители.
- Проверяйте состояние воздуховода вытяжки и вентиляционный канал, очищайте их при необходимости!

## ОСВЕЩЕНИЕ

Осветительная система рассчитана только для работы в процессе приготовления пищи. Она не должна включаться на длительное время с целью освещения помещения. Это может стать причиной выхода из строя осветительного оборудования.

## ЗАМЕНА ЛАМП ОСВЕЩЕНИЯ

В вытяжке используются лампы LED мощностью 2 Вт.

Замена ламп производится в следующем порядке:

- Перед заменой ламп освещения убедитесь, что вытяжка отключена от электрической сети, и дайте лампам остыть;
- Снимите жировой фильтр, нажав на замок фильтра;
- Выкрутите из патрона старую лампу и вкрутите новую;
- Установите жировой фильтр в вытяжку, нажав на замок фильтра.



**Увеличение периодичности очистки жировых фильтров затрудняет всасывание вытяжкой воздуха. Это приводит к увеличению нагрузки на электродвигатель и может повлиять на срок службы вытяжки.**

Вытяжка оборудована съемными защитными жировыми фильтрами. Фильтры обеспечивают поглощение в воздухе частиц, поэтому могут загрязняться в зависимости от частоты использования вытяжки.

С целью обеспечения максимальной производительности и эффективности работы вытяжки необходимо регулярно очищать жировые фильтры от загрязнений.

**Очистка производится каждые 5–6 недель вручную в мыльном растворе без сильного механического воздействия или в посудомоечной машине.**

**Ручная очистка производится в следующем порядке:**

- снимите фильтр, предварительно нажав на замок фильтра;
- промойте фильтр моющим средством или мыльным раствором с помощью губки или мягкой щетки;

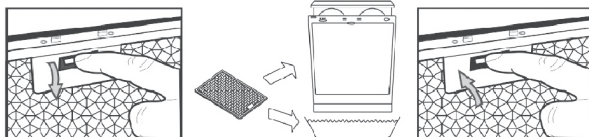
- тщательно промойте фильтр теплой водой;
- дождитесь полного высыхания фильтра;
- установите фильтр в вытяжку, предварительно нажав на замок фильтра.

В случае очистки с использованием посудомоечной машины убедитесь, что в состав используемых машиной моющих средств не входят агрессивные вещества, которые могут повредить поверхность алюминиевых деталей фильтра. В посудомоечной машине располагайте фильтры вертикально во избежание попадания в них остатков пищи. Перед установкой фильтра в вытяжку после очистки в посудомоечной машине убедитесь, что фильтр сухой.

**При несоблюдении данных правил фильтр может быть испорчен!**



**Если очистку не проводить в соответствии с Руководством по эксплуатации, то есть опасность возгорания.**



**Изделие соответствует требованиям технических регламентов: электромагнитной совместимости оборудования по ДСТУ EN 55014-1:2016, ДСТУ EN 55014-2:2015 / Изменение №262015, ДСТУ EN 61000-3-2:2016, ДСТУ EN 61000-3-3:2015; безопасности низковольтного электрического оборудования по ДСТУ EN 60335-2-31:2015, ДСТУ EN 60335-1:2015.**

Производитель предоставляет гарантию использования изделия в течении 12 месяцев со дня продажи через розничную торговую сеть при условии выполнения правил транспортировки, хранения, монтажа и эксплуатации, изложенных в настоящем руководстве. Если Ваша вытяжка не работает надлежащим образом, свяжитесь с сервисным центром, обслуживающим продукцию **TM Minola** и не забудьте сообщить следующую информацию:

- номер гарантийного свидетельства;
- модель изделия;
- серийный номер, указанный на информационной наклейке вытяжки или в гарантийном талоне;
- описание неисправности.

Претензии не будут рассмотрены без гарантийного свидетельства с датой продажи и штампом торговой организации. При покупке изделия настоятельно требуйте, чтобы гарантийное свидетельство было правильно заполнено.

Гарантийное обслуживание не производится в следующих случаях:

- при несоблюдении правил, указанных в руководстве;
- при уменьшении диаметра воздухохода менее 120 мм;
- при наличии преград для свободного прохождения воздуха от вытяжки до выхода вентиляционного канала;
- при неправильном монтаже, в случае вскрытия электромонтажной распределительной колодки, при замене сетевого кабеля;
- при несоответствии питающей электрической сети параметрам, установленным производителем;
- при наличии механических или иных повреждений оборудования из-за небрежного обращения;
- при установке вытяжки ниже чем 60 см от конфорок и обогревателей.



Служба технической поддержки:  
Служба технічної підтримки:

**0 800 217 777**  
**+ 38 073 217 77 77**  
**[www.minola.ua](http://www.minola.ua)**