

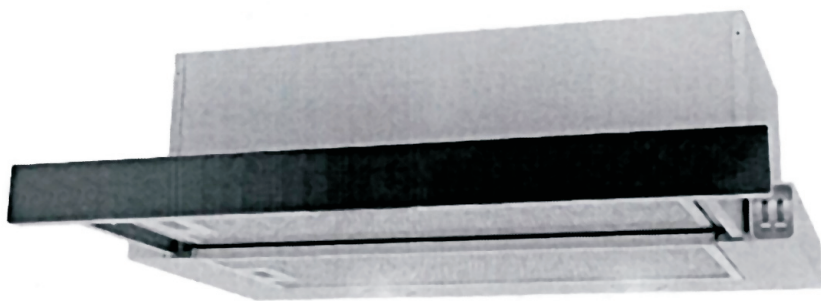


ispirazione italiana

# КУХОННА ВИТЯЖКА ПОБУТОВА

---

## TL 6632 A 1000



### ІНСТРУКЦІЯ З ЕКСПЛУАТАЦІЇ

UA

---

## Шановний покупець!

Дякуємо Вам за придбання кухонної витяжки Perfelli! Наше обладнання розроблено і вироблено для того, щоб задовольнити Ваші очікування і, безумовно, прикрасити інтер'єр Вашої кухні. Ми сподіваємось, що даний пристрій буде служити Вам впродовж багатьох років.

Дана інструкція з експлуатації об'єднана з технічним описом, а також містить відомості з установки та монтажу, правила експлуатації і обслуговування виробу.

Перед тим, як приступити до монтажу і користування витяжкою, ознайомтеся, будь ласка, з вмістом даного керівництва, а також з правилами безпеки.

## ЗМІСТ

1. ЗАГАЛЬНА ІНФОРМАЦІЯ	3
2. ТЕХНІЧНІ ХАРАКТЕРИСТИКИ	3
3. ОПИС ПРИЛАДУ	3
4. МОНТАЖНІ РОЗМІРИ	4
5. РЕЖИМИ РОБОТИ ВИТЯЖКИ	4
6. МОНТАЖ	5
7. УСТАНОВКА ВИТЯЖКИ	5
8. УПРАВЛІННЯ	7
9. ОСВІТЛЕННЯ	7
10. ОЧИЩЕННЯ ТА КОРИСТУВАННЯ	8

## 1. ЗАГАЛЬНА ІНФОРМАЦІЯ

Витяжки серії TL 6632 A 1000 спроектовані для очищення повітря від кухонних випарів в режимі відведення (виведення повітря через вентканал) або в режимі рециркуляції (внутрішня циркуляція з використанням вугільного фільтру). Прилад встановлюється над плитою чи поверхнею, має власне освітлення і витяжний вентилятор з можливістю вибору швидкостей роботи.



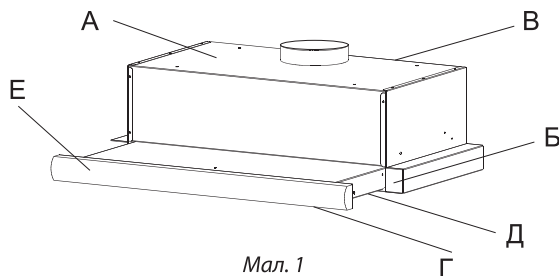
Будь ласка, збережіть документ, що підтверджує купівлю, разом з гарантійним талоном, що містить усі необхідні відмітки для можливих рекламцій. Без цих документів гарантія є недійсною. Виробник не несе відповідальність за матеріальний збиток і шкоду, заподіяну здоров'ю споживача, які виникли в результаті порушень рекомендацій вказівок по експлуатації і монтажу викладених в інструкції.

## 2. ТЕХНІЧНІ ХАРАКТЕРИСТИКИ

ТЕХНІЧНІ ДАНІ	TL 6632 A 1000
Номінальна напруга	220-240 В - 50 Гц
Загальна потужність	152,4 Вт
Потужність двигуна	150 Вт
Освітлення	2x1,2 Вт LED
Максимальна продуктивність	1000 м <sup>3</sup> /год
Клас обладнання	другий
Режим роботи	під контролем
Рівень шуму	61 Дб

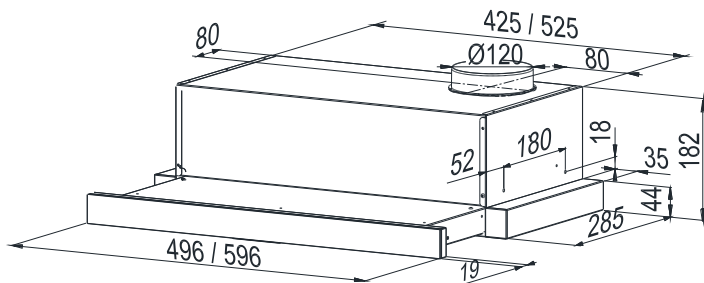
## 3. ОПИС ПРИЛАДУ

- А - корпус витяжки
- Б - панель управління
- В - кабель живлення з вишкою
- Г - лампи освітлення
- Д - алюмінієвий фільтр
- Е - видвіжна панель



Мал. 1

## 4. МОНТАЖНІ РОЗМІРИ

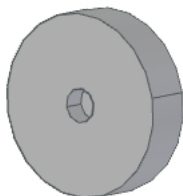


Мал. 2

## 5. РЕЖИМИ РОБОТИ ВИТЯЖКИ

Витяжки TL 6632 A 1000 можуть працювати в двох режимах:

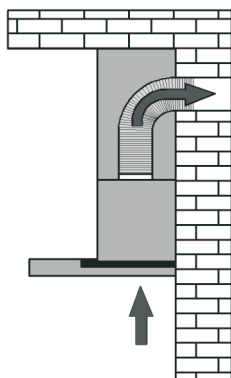
- 1) Відведення (мал. 4а) - повітря відводиться з будівлі через з'єднання витяжки з вентканалом.
- 2) Рециркуляції (мал. 4б) - внутрішня циркуляція повітря з використанням вугільного фільтру (мал. 3). Вугільний фільтр не входить в комплект постачання і купується окремо!



Мал. 3

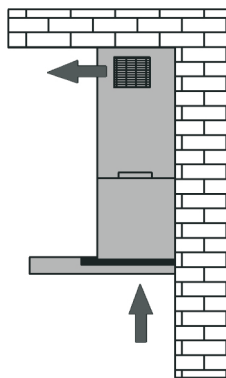
Для режиму рециркуляції слід встановити вугільний фільтр, при цьому з'єднання витяжки з вентканалом не здійснюється. Вугільний фільтр слід міняти не рідше, ніж раз на 3 місяці (залежно від інтенсивності приготування їжі).

а) ВІДВІД



Мал. 4 (а)

б) РЕЦИРКУЛЯЦІЯ



Мал. 4 (б)



---

Повітря з витяжки не повинне виводитися в димохід, який використовується для відведення вихлопних газів з пристроїв спалювання газу або іншого палива.

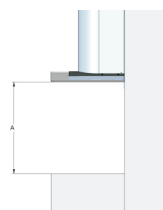
---

## 5.1 ПІДКЛЮЧЕННЯ ДО ЕЛЕКТРИЧНОЇ МЕРЕЖІ

Перед підключенням витяжки до мережі переконайтеся, що напруга і частота живлення відповідають даним, зазначеним на щитку приладу. Витяжка повинна бути підключена до розетки. Підключення витяжки за відсутності вилки безпосередньо до мережі неприпустимо. Витяжку слід підключити до мережі після установки відповідно до вказівок.

## 6. МОНТАЖ

Якщо Ви використовуєте газову плиту чи варильну поверхню, відстань "А" між нижньою частиною витяжки та поверхнею для приготування їжі (решіток) має становити не менше 65 см, якщо електрична - не менше 50 см (мал. 5). Під час монтажних робіт слід дотримуватися діючих положень щодо відведення повітря. Коли витяжка використовується одночасно з пристроями спалювання газу або іншого палива, в приміщенні повинна бути належна вентиляція. Для оптимального відведення повітря слід використовувати жорстку пластикову трубу діаметром 120 мм.



Мал. 5



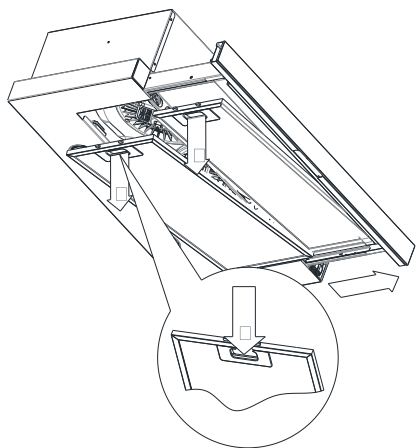
---

На продуктивність витяжки впливає довжина і кількість кутів магістралі, що відводить. Щоб мінімізувати втрати в продуктивності намагайтеся проектувати мінімальну довжину магістралі з відсутністю кутових переходів (прийнятніше два кути по 45°, ніж один 90°).

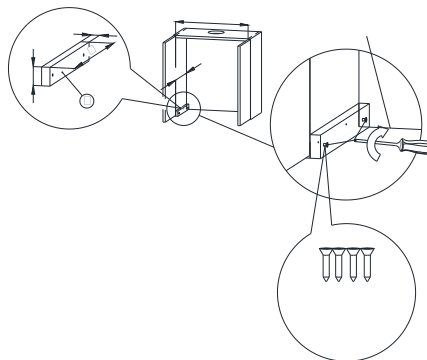
---

## 7. УСТАНОВКА ВИТЯЖКИ

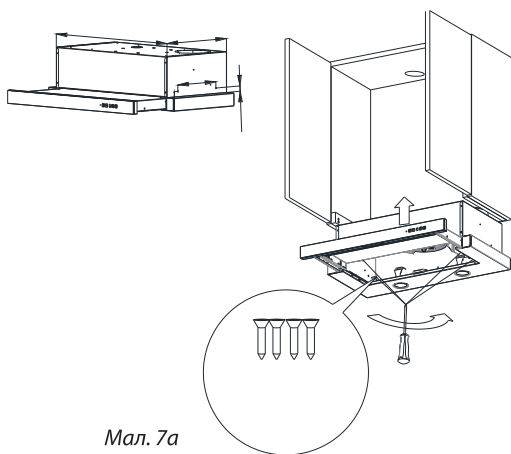
- 7.1 Зніміть алюмінієві фільтри (мал. 6).
- 7.2 Встановіть витяжку у підвісний елемент меблів та закріпіть.
- 7.3 Монтаж витяжки з боковим кріпленням (мал. 7, 7а).
- 7.4 Монтаж витяжки з верхнім кріпленням (мал. 8, 8а).



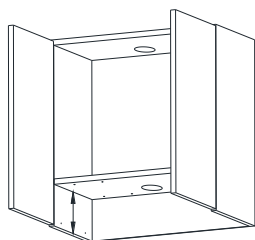
Мал. 6



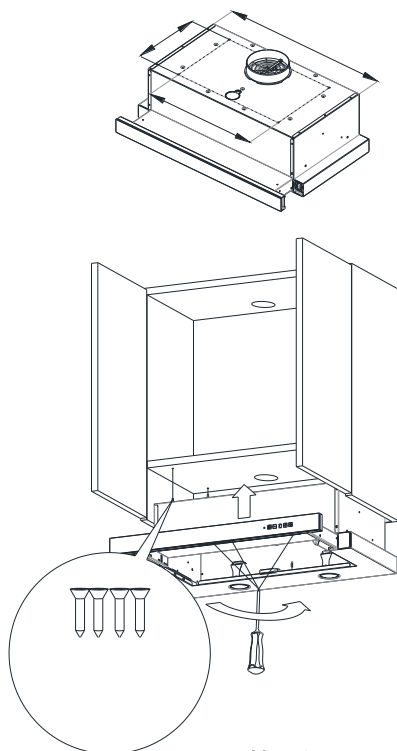
Мал. 7



Мал. 7a



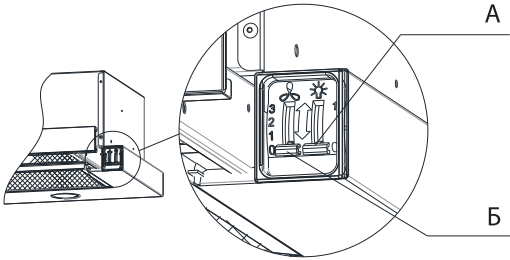
Мал. 8



Мал. 8a

## 8. УПРАВЛІННЯ

Витяжки TL 6632 A 1000 оснащені механічним управлінням без дисплея (мал. 9).



А - вмикання і вимикання освітлення  
Б - вибір швидкості оборотів турбіни

Мал. 9

### Робота швидкостей двигуна

1-а та 2-га швидкості використовуються при малій інтенсивності випарів. 3-я швидкість застосовується при високій концентрації випарів, наприклад при смаженні. Враховуйте це, щоб вмикати витяжку на відповідній швидкості. Це підвищує ефективність роботи витяжки.

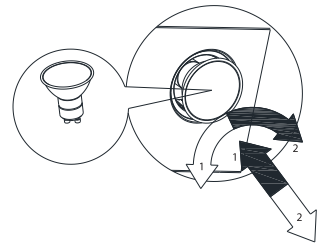
## 9. ОСВІТЛЕННЯ

Для витяжок серії TL 6632 A 1000 система освітлення складається з двох світлодіодних (LED) ламп потужністю 1,2 Вт кожна.

### Заміна лампочок (Мал.10)

Для заміни лампочки виконайте наступні кроки:

1. Від'єднайте витяжку від електромережі
2. Притисніть лампочку і поверніть її приблизно на 45° проти годинникової стрілки
4. Видаліть стару лампочку
5. Вставте нову лампочку, діючи в зворотному порядку
6. Підключіть витяжку до електромережі.



➔ Монтаж  
⬅ Демонтаж

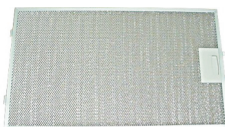
Мал. 10

## 10. ОЧИЩЕННЯ ТА ВИКОРИСТАННЯ

Перед чищенням, вимкніть витяжку від електромережі. Для зовнішнього очищення використовуйте м'яку тканину і неагресивний миючий засіб. Регулярне технічне обслуговування і очищення забезпечить високу продуктивність і надійність упродовж усього терміну експлуатації. Зверніть особливу увагу на те, щоб жиророзчинюючі фільтри і фільтри з активованим вугіллям замінювалися відповідно до рекомендацій виробника.

### 10.1 АЛЮМІНІЄВИЙ ФІЛЬТР

Алюмінієвий жиророзчинюючий фільтр (мал. 11) слід чистити залежно від інтенсивності приготування їжі але не рідше, ніж один раз в місяць. Для очищення алюмінієвого фільтра необхідно його витягнути з витяжки, промити теплою водою із жиророзчинюючим засобом, також його можна вимити в посудомийній машині, встановивши у вертикальне положення. При очищенні фільтра уникайте його механічного ушкодження. Після очищення, висушіть фільтр і встановіть назад у витяжку. Якщо не доглядати за фільтром належним чином, він швидко зношується, а витяжка втрачає в продуктивності!



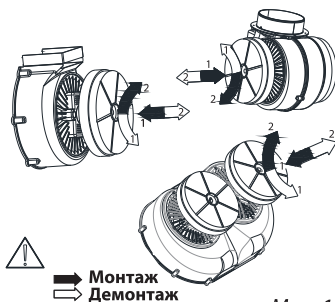
Мал. 11

### 10.2 ВУГІЛЬНИЙ ФІЛЬТР


У режимі рециркуляції вугільний фільтр поглинає запахи, що виникають в процесі приготування їжі. Вугільний фільтр не призначений для миття або відновлення, його необхідно змінювати не рідше, ніж раз на три місяці або частіше при інтенсивному використанні витяжки.

#### Заміна вугільного фільтра

1. Від'єднайте витяжку від електромережі.
2. Зніміть алюмінієвий фільтр.
3. Зніміть вугільний фільтр, який знаходиться всередині витяжки на корпусі двигуна, обертаючи його проти годинникової стрілки.
4. Потім, повторюючи всі кроки з пункту 3 у зворотному порядку, встановіть новий фільтр на корпусі двигуна і поверніть його за годинниковою стрілкою для фіксації (мал. 12).



Мал. 12

Символ  на самому виробі або на доданому до нього документації вказує, що при утилізації даного виробу, з ним не можна поводитися як із побутовим сміттям. Замість цього, його необхідно повернути до відповідного пункту збору для переробки електричного та електронного устаткування для подальшої утилізації. Здача приладу повинна проводитися відповідно до місцевих правил по утилізації відходів. За більш детальною інформацією про правила поводження з такими виробами, їх утилізації та переробки звертайтеся до місцевих органів влади, до служби з утилізації відходів або в магазин, в якому Ви придбали цей виріб.

## ПОПЕРЕДЖЕННЯ!

- ① При певних обставинах електроприлад може бути небезпечним.
- ① Не торкайтеся до ламп після тривалого використання освітлення приладу.
- ① Уважно стежте за процесом приготування страв з використанням легкозаймистих інгредієнтів.
- ① Якщо чищення і обслуговування не здійснюється відповідно до рекомендацій в інструкції, існує ризик виникнення займання.
- ① Перед виконанням будь-яких операцій по технічному обслуговуванню або очищенню, вимкніть прилад з електромережі.
- ① Пристрій не призначений для розваг дітей.
- ① Якщо кабель живлення пошкоджений, він має бути замінений аналогічним.



---

**УВАГА!** Не залишайте включеними пальники на поверхні або плиті без посуду т.к зовнішні частини витягу можуть сильно нагріватися, що може привести до ушкодження приладу і навіть до займання.

---



---

Виробник не несе відповідальність за недотримання правил установки і експлуатації і можливі збитки пов'язані з невиконанням рекомендацій вищезгаданих інструкцій.

---



---

**УВАГА!** Після закінчення терміну служби приладу (5 років), виробник не несе відповідальності за безпечну експлуатацію приладу. Подальша експлуатація може бути небезпечною, оскільки, із-за природного зносу складових частин збільшується вірогідність виникнення електро- і пожежонебезпечних ситуацій.

---



---

**УВАГА!** Прилад не призначений для використання особами (включаючи дітей) з пониженими фізичними, сенсорними або розумовими здібностями і за відсутності належних знань. А також, якщо вони не знаходяться під контролем або не проінструктовані про використання приладу, відповідальною особою за їх безпеку.

---



---

У зв'язку з тим, що конструкція витягу постійно удосконалюється, можливі незначні відмінності між конструкцією Вашого витягу і інструкцією з експлуатацій, які не впливають на основні споживчі характеристики і безпеку експлуатації.

---



ispirazione italiana

# КУХОННАЯ ВЫТЯЖКА БЫТОВАЯ

---

## TL 6632 A 1000



### РУКОВОДСТВО ПО ЭКСПЛУАТАЦИИ

RU

---

## Уважаемые покупатели!

Благодарим Вас за приобретение вытяжки Perfelli! Наше оборудование разработано и произведено для того, чтобы удовлетворить Ваши ожидания и безусловно, украсить интерьер Вашей кухни. Мы надеемся, что данное устройство будет служить Вам на протяжении многих лет.

Данная инструкция по эксплуатации объединена с техническим описанием, а также содержит сведения по установке и монтажу, правила эксплуатации и обслуживания изделия.

Перед тем, как приступить к установке и пользованию вытяжкой, ознакомьтесь, пожалуйста, с содержанием данного руководства, а также с правилами безопасности.

## СОДЕРЖАНИЕ

1. ОБЩАЯ ИНФОРМАЦИЯ	12
2. ТЕХНИЧЕСКИЕ ХАРАКТЕРИСТИКИ	12
3. ОПИСАНИЕ ПРИБОРА	12
4. МОНТАЖНЫЕ РАЗМЕРЫ	13
5. РЕЖИМЫ РАБОТЫ ВЫТЯЖКИ	13
6. МОНТАЖ	14
7. УСТАНОВКА ВЫТЯЖКИ	14
8. УПРАВЛЕНИЕ	16
9. ОСВЕЩЕНИЕ	16
10. ОЧИСТКА И УХОД	17

## 1. ОБЩАЯ ИНФОРМАЦИЯ

Вытяжки серии TL 6632 A 1000, спроектированы для очистки воздуха от кухонных испарений в режиме отвода (вывод воздуха через вентканал) или в режиме рециркуляции (внутренняя циркуляция с использованием угольного фильтра). Вытяжка устанавливается над плитой или поверхностью, имеет собственное освещение и вытяжной вентилятор с возможностью выбора скоростей работы.



Пожалуйста, сохраните документ, подтверждающий покупку, вместе с гарантийным талоном содержащим все необходимые отметки для возможных рекламаций. Без этих документов гарантия является недействительной. Производитель не несет ответственность за материальный ущерб и вред причиненный здоровью потребителя, которые возникли в результате нарушений рекомендованных указаний по эксплуатации и монтажу изложенных в инструкции.

## 2. ТЕХНИЧЕСКИЕ ХАРАКТЕРИСТИКИ

ТЕХНИЧЕСКИЕ ДАННЫЕ	TL 6632 A 1000
Номинальное напряжение	220-240 В - 50 Гц
Общая мощность	152,4 Вт
Мощность двигателя	150 Вт
Освещение	2x1,2 Вт LED
Максимальная производительность	1000 м <sup>3</sup> /ч
Класс оборудования	второй
Режим работы	под контролем
Уровень шума	61 Дб

## 3. ОПИСАНИЕ ПРИБОРА

- А - корпус вытяжки
- Б - панель управления
- В - кабель питания с вилкой
- Г - лампы освещения
- Д - алюминиевый фильтр
- Е - выдвижная панель

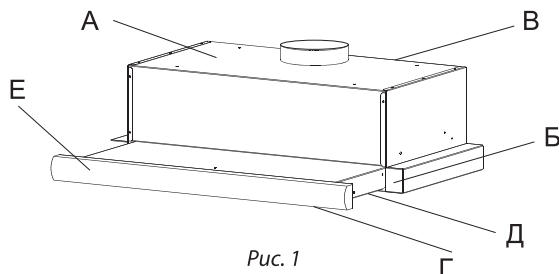


Рис. 1

#### 4. МОНТАЖНЫЕ РАЗМЕРЫ

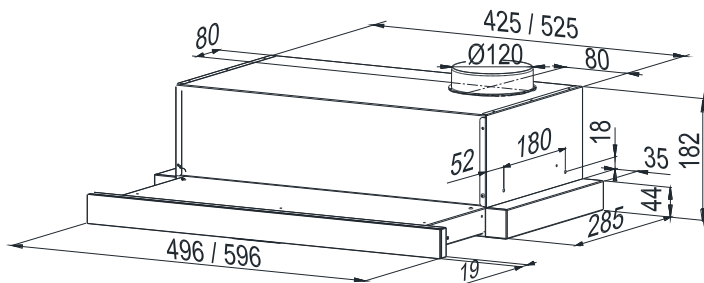
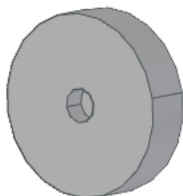


Рис. 2

#### 5. РЕЖИМЫ РАБОТЫ ВЫТЯЖКИ

Вытяжки TL 6632 A 1000 могут работать в двух режимах:

- 1) Отведение (рис. 4а) – воздух отводится из помещения через соединение вытяжки с вентканалом.
- 2) Рециркуляция (рис. 4б) – внутренняя циркуляция воздуха с использованием угольного фильтра (рис. 3). Угольный фильтр не входит в комплект поставки и покупается отдельно!



Мал. 3

Для режима рециркуляции следует установить угольный фильтр (рис. 3), при этом соединение вытяжки с вентканалом не осуществляется. Угольный фильтр следует менять не реже, чем раз в 3 месяца (в зависимости от интенсивности приготовления пищи).

а) ОТВОД

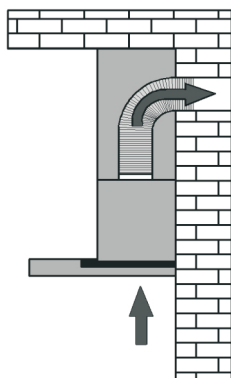


Рис. 4 (а)

б) РЕЦИРКУЛЯЦИЯ

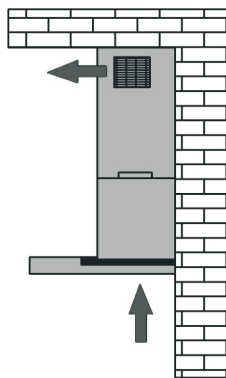


Рис. 4 (б)



Воздух из вытяжки не должен выводиться в дымоход, используемый для отведения выхлопных газов из устройств сжигания газа или другого топлива.

## 5.1 ЭЛЕКТРИЧЕСКОЕ СОЕДИНЕНИЕ

Перед подключением вытяжки к сети убедитесь, что напряжение и частота тока соответствует данным, указанным на этикетке прибора. Вытяжка должна быть подключена к розетке. Подключение вытяжки при отсутствии вилки непосредственно к сети недопустимо. Вытяжку следует подключить к сети после установки в соответствии указаниям.

## 6. МОНТАЖ

Если Вы используете газовую плиту или поверхность, расстояние «А» между нижней частью вытяжки и поверхностью для приготовления пищи (решеток) должно составлять не менее 65 см., если электрическая – не менее 50 см. (рис. 5). Во время монтажных работ следует соблюдать действующие положения по отводу воздуха. Когда вытяжка используется одновременно с устройствами сжигания газа или другого топлива, в помещении должна быть надлежащая вентиляция. Для оптимального отведения воздуха следует использовать жесткую пластиковую трубу диаметром 120 мм.

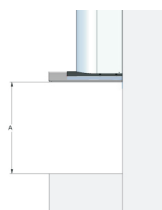


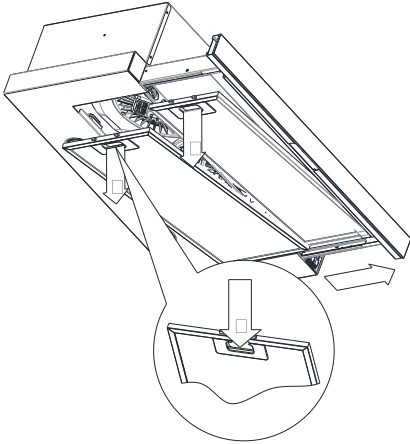
Рис. 5



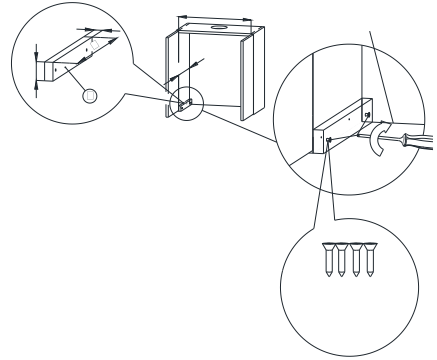
На производительность вытяжки влияет длина и количество углов отводящей магистрали. Чтобы минимизировать потери в производительности старайтесь проектировать минимальную длину магистрали с отсутствием угловых переходов (предпочтительней два угла по 45° чем один 90°).

## 7. УСТАНОВКА ВЫТЯЖКИ

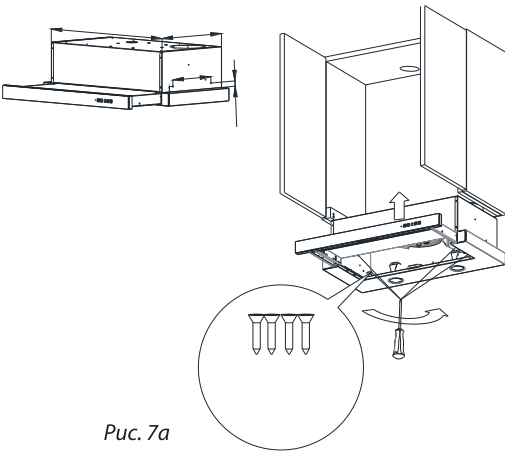
- 7.1 Снимите алюминиевые фильтры (рис. 6).
- 7.2 Установите вытяжку в подвесной элемент мебели и закрепите.
- 7.3 Монтаж вытяжки с боковым креплением (рис. 7, 7а).
- 7.4 Монтаж вытяжки с верхним креплением (рис. 8, 8а).



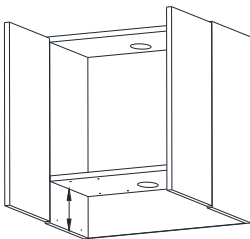
Puc. 6



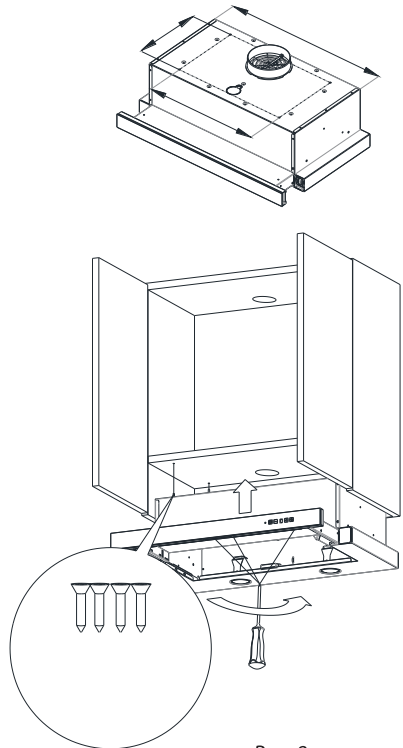
Puc. 7



Puc. 7a



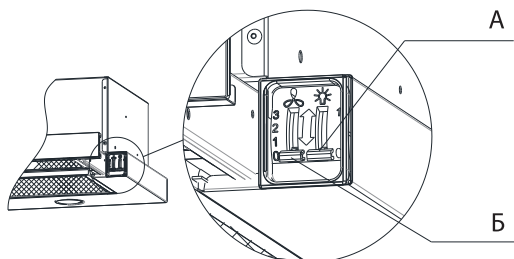
Puc. 8



Puc. 8a

## 8. УПРАВЛЕНИЕ

Вытяжки TL 6632 A 1000 оснащены механическим управлением без дисплея (рис. 9).



А - Включение/Выключение освещения  
Б - Выбор скорости вращения турбины

Рис. 9

### Работа скоростей двигателя

1-я и 2-я скорости используются при малой интенсивности испарений. 3-я скорость применяется при высокой концентрации испарений, например при жарке. Учитывайте это, чтобы включать вытяжку на соответствующей скорости. Это повышает эффективность работы вытяжки.

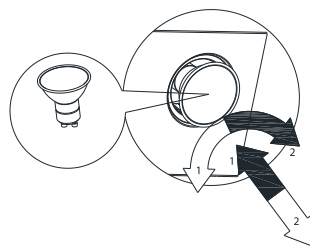
## 9. ОСВЕЩЕНИЕ

Для вытяжек серии TL 6632 A 1000 система освещения состоит из двух светодиодных (LED) ламп мощностью 1,2 Вт каждая.

### Замена ламп (Рис.10)

Для замены ламп выполните следующие действия:

1. Отключите вытяжку от электросети.
2. Прижмите лампу и поверните ее примерно на 45° против часовой стрелки.
3. Удалите старую лампу.
4. Вставьте новую лампу, действуя в обратном порядке.
5. Подключите вытяжку к электросети.



➔ Монтаж  
⬅ Демонтаж

Рис. 10

## 10. ОЧИСТКА И УХОД

Перед чисткой, отключите вытяжку от электросети. Для внешней очистки используйте мягкую ткань и неагрессивное моющее средство. Регулярное техническое обслуживание и очистка обеспечит высокую производительность и надежность на протяжении всего срока службы. Обратите особое внимание на то, чтобы жироулавливающие фильтры и фильтры с активированным углем заменялись в соответствии с рекомендациями производителя.

### 10.1 АЛЮМИНИЕВЫЙ ФИЛЬТР

Алюминиевый жироулавливающий фильтр (рис. 11) следует чистить в зависимости от интенсивности приготовления пищи но не реже, чем один раз в месяц. Для очистки алюминиевого фильтра необходимо его извлечь из вытяжки, промыть теплой водой со средством растворяющим жир, также его можно вымыть в посудомоечной машине, установив в вертикальное положение. При очистке фильтра избегайте его механического повреждения. После очистки, высушите фильтр и установите обратно в вытяжку. Если не ухаживать за фильтром должным образом он быстро изнашивается а вытяжка теряет в производительности!



Рис. 11

### 10.2 УГОЛЬНЫЙ ФИЛЬТР

В режиме рециркуляции угольный фильтр поглощает запахи возникающие в процессе приготовления пищи. Угольный фильтр не предназначен для мытья или восстановления, его нужно менять не реже, чем раз в три месяца или чаще при интенсивном использовании вытяжки.

#### Замена угольного фильтра

1. Отключите вытяжку от электросети.
2. Снимите алюминиевый фильтр.
3. Снимите угольный фильтр, который находится внутри вытяжки на корпусе двигателя, вращая его против часовой стрелки.
4. Затем, повторяя все шаги по пункту 3 в обратном порядке, установите новый фильтр на корпусе двигателя и поверните его по часовой стрелке для фиксации (рис. 12).

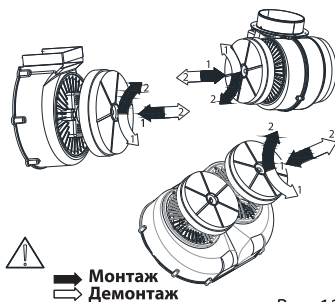



Рис. 12

Символ  на самом изделии или на прилагаемой к нему документации указывает, что при утилизации данного изделия, с ним нельзя обращаться как с обычными бытовыми отходами. Вместо этого, его следует сдать в соответствующий пункт приемки электрического и электронного оборудования для последующей утилизации. Сдача прибора должна производиться в соответствии с местными правилами по утилизации отходов. За более подробной информацией о правилах обращения с такими изделиями, их утилизации и переработки обращайтесь в местные органы власти, в службу по утилизации отходов или в магазин, в котором Вы приобрели данное изделие.

## ПРЕДУПРЕЖДЕНИЯ!

- ① При определенных обстоятельствах электроприбор может быть небезопасным.
- ① Не прикасайтесь к лампам после длительного использования освещения прибора.
- ① Внимательно следите за процессом приготовления блюд с использованием легковоспламеняющихся ингредиентов.
- ① Если чистка и обслуживание не осуществляется в соответствии с рекомендациями в инструкции, существует риск возникновения возгорания.
- ① Перед выполнением любых операции по техническому обслуживанию или очистке, отключите прибор от электросети.
- ① Устройство не предназначено для развлечений детей.
- ① Если кабель питания поврежден, он должен быть заменен аналогичным.



---

**ВНИМАНИЕ!** Не оставляйте включенными горелки на поверхности или плите без посуды т.к. внешние части вытяжки могут сильно нагреваться, что может привести к повреждению прибора и даже к возгоранию.

---



---

Производитель не несет ответственность за несоблюдение правил установки и эксплуатации и возможные убытки связанные с невыполнением рекомендаций вышеуказанных инструкций.

---



---

**ВНИМАНИЕ!** После окончания срока службы прибора (5 лет), производитель не несет ответственности за безопасную эксплуатацию прибора. Дальнейшая эксплуатация может быть опасной, так как, из-за естественного износа составных частей увеличивается вероятность возникновения электро- и пожароопасных ситуаций.

---



---

**ВНИМАНИЕ!** Прибор не предназначен для использования лицами (включая детей) со сниженными физическими, сенсорными или умственными способностями и при отсутствии должных знаний. А также, если они не находятся под контролем или не проинструктированы об использовании прибора, ответственным лицом за их безопасность.

---



---

В связи с тем, что конструкция вытяжки постоянно совершенствуется, возможны незначительные отличия между конструкцией Вашей вытяжки и инструкцией по эксплуатации, которые не влияют на основные потребительские характеристики и безопасность эксплуатации.

---



Служба технической поддержки:  
Служба технічної підтримки:  
Technical support service:

**0 800 217 777**

[www.perfelli.com](http://www.perfelli.com)