



ВАРИЛЬНІ ПОВЕРХНІ

MGM 61011

MGM 61021

MGM 61421

MGM 61221

MGM 61621

ІНСТРУКЦІЯ З ЕКСПЛУАТАЦІЇ



UA

1. Вступ.
2. Опис приладу. Технічні характеристики.
3. Підготовка до монтажу вбудованої поверхні.
4. Установка приладу.
5. Підключення газу.
6. Головні відомості з техніки безпеки.
7. Робота механізму безпеки вбудованої поверхні.
8. Електричне підключення. Рекомендації для економії енергії.
9. Обслуговування і догляд.
10. Інструкція з експлуатації. Умови та термін експлуатації.
11. Усунення несправностей.
12. Утилізація приладу. Гарантійне обслуговування.

1. Введение.
2. Описание прибора. Технические характеристики.
3. Подготовка к монтажу встроенной поверхности.
4. Установка прибора.
5. Подключение газа.
6. Главные сведения по технике безопасности.
7. Работа механизма безопасности встроенной поверхности.
8. Электрическое подключение. Рекомендации для экономии энергии.
9. Обслуживание и уход.
10. Инструкция по эксплуатации. Условия эксплуатации.
11. Устранение неисправностей.
12. Утилизация прибора. Гарантийное обслуживание.

Шановний користувач!

Дякуємо Вам за придбання техніки торгової марки Minola. Наше обладнання розроблено і виготовлено для того, щоб задовольнити Ваші очікування і, безумовно, прикрасити інтер'єр Вашої кухні.

Дана інструкція з експлуатації об'єднана з технічним описом, а також містить відомості по установці і монтажу, правила експлуатації і обслуговування виробу.

Перед тим, як приступити до монтажу та використання приладу, ознайомтесь, будь ласка, з вмістом даного керівництва, а також з правилами безпеки.

Не викидайте дану інструкцію на протязі всього терміну служби приладу, оскільки згодом, вона може Вам знадобитися, і Ви зможете знайти відповіді на необхідні Вам запитання.



Цей прилад повинен бути встановлений і підключений відповідно до діючих правил кваліфікованим фахівцем.

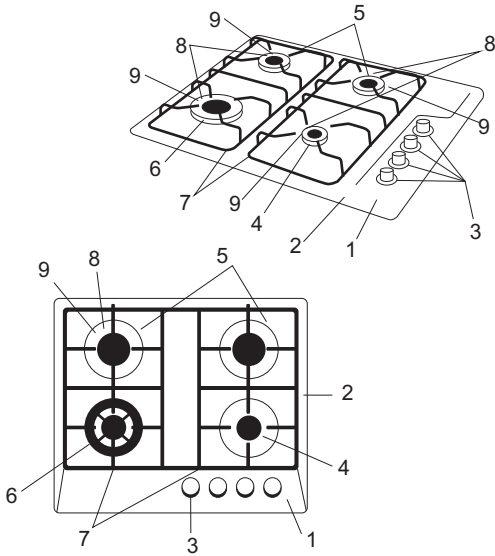
Після розпакування приладу, переконайтеся, що немає видимих пошкоджень. Якщо прилад був пошкоджений під час транспортування, не використовуйте його, негайно зверніться до продавця або за номером гарячої лінії ТМ Minola 0 800 217 777.

Інструкція з експлуатації допоможе Вам швидко і надійно використовувати прилад.

- Перед встановленням уважно прочитайте інструкцію з експлуатації.
- Обов'язково дотримуйтесь правил безпеки.
- При необхідності зберігайте інструкцію в легко досяжному місці.
- Відмінності в моделях вказані в інструкції експлуатації.

У зв'язку з тим, що конструкції приладів постійно вдосконалюються можливі незначні відмінності між конструкцією Вашої варильної поверхні і інструкцією по експлуатації, які не впливають на технічні характеристики, безпеку експлуатації і споживчі властивості.

Прилад виготовлений відповідно до європейських стандартів і сертифікований.


Вбудована газова варильна поверхня:

1. Корпус поверхні
2. Нижній корпус
3. Ручки управління
4. Маленька конфорка
5. Середня конфорка
6. Велика конфорка (WOK конфорка)*
7. Решітки
8. Електро - підпал пальників
9. Газ контроль*

*В залежності від моделі.

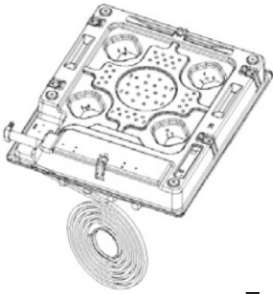
Технічні характеристики

Напруга/Частота	220-230V~50Hz	
Тип кабелю	H05VV-F 3x0,75 мм ² / H05VV-F 3x1 мм ²	
Довжина кабелю	110 см	
Категорія газу	II2H3B/P	
Тип газу/ Тиск	NG G 20/20 mbar	
Потужність газу	7.4 kW	
Перехід на тип газу (по бажанню)	LPG 30/30 mbar	
Габарити	630x610x120 мм	
Установчі розміри	555x485 мм	
Конфорки	LPG	NG
Маленька конфорка (допоміжна конфорка)	850 Вт	700 Вт
Середня конфорка (Звичайна конфорка)	1500 Вт	1400 Вт
Велика конфорка (Сильна конфорка)	2800 Вт	2200 Вт
WOK конфорка	3600 Вт	
Електрична зона нагріву	1000 Вт	
Електрична зона швидкого нагріву	1500 Вт	

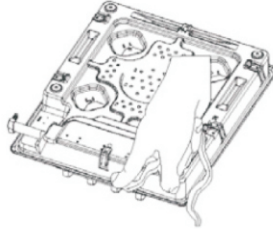
* Можливі зміни в технічних характеристиках приладу з ціллю покращення його якості без попереднього повідомлення.

* Значення, вказані в маркуванні приладу або у супроводжуючих документах до приладу, отримані в лабораторних умовах згідно вимогам відповідних стандартів. Ці значення можуть змінюватись в залежності від умов експлуатації виробу, а також від умов навколишнього середовища.

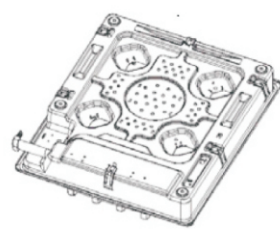
Малюнок 1



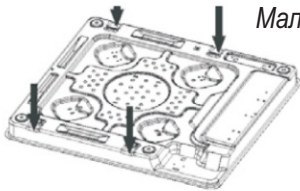
Малюнок 2



Малюнок 3



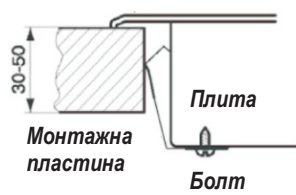
Точки установки монтажної пластини



Малюнок 4

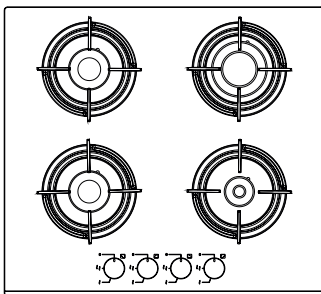
Стільниця

Малюнок 6

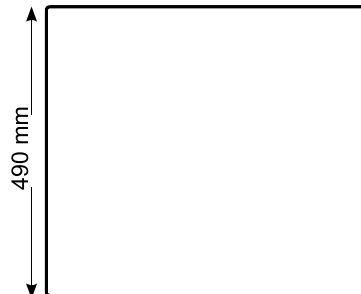


Малюнок 5

60 cm



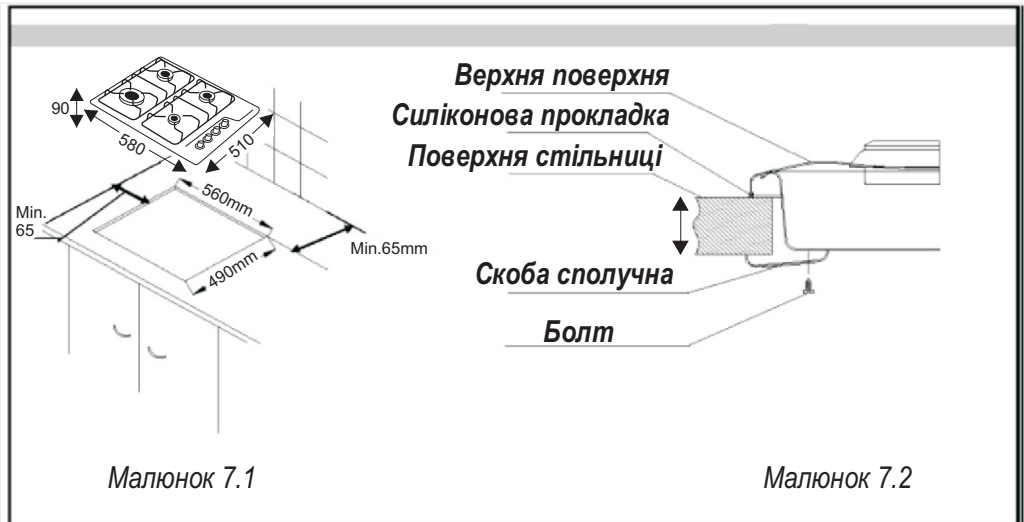
560 mm



490 mm

В конструкції варильної поверхні присутня прокладка, що перешкоджає протіканню води крізь щілини в шафі. Розташуйте прокладку та приклейте її, як показано на малюнку. Переверніть варильну поверхню нижньою стороною вгору, видаліть захисну стрічку гумової прокладки та приклейте прокладку до плити. Кінці прокладки повинні зійтися. Встановіть монтажні пластини за допомогою болтів, як показано на Малюнку 5. Після цього встановіть варильну поверхню в проріз в стільниці.

На **Малюнку 7** вказані розміри прорізу стільниці для установки варильної поверхні. Помістіть попередньо підготовлену варильну поверхню в стільницю, на якій виконаний розріз потрібного розміру. Якщо Ви встановлюєте варильну поверхню над духовкою, забезпечте циркуляцію повітря між ними.



Малюнок 7

Будь ласка, натягніть стрічку силіконової прокладки на плиту та її краю (Малюнки 1-3; 7.1). В останню чергу закріпіть з'єднуючі затискачі та болти з нижніх країв робочої поверхні (Малюнки 6; 7.2).

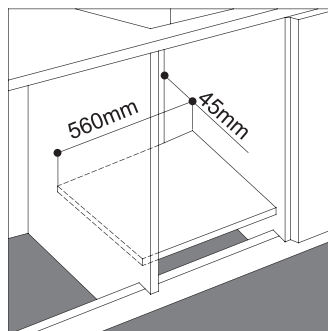
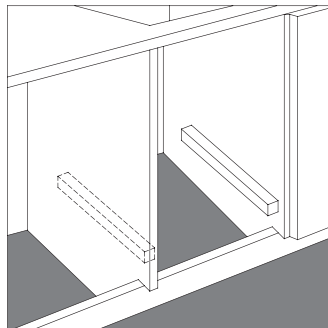
1. Процедура підключення варильних поверхонь повинна проводитися кваліфікованим спеціалістом.

2. Панель можна монтувати в стільницю, яка витримує температуру до 110 С.

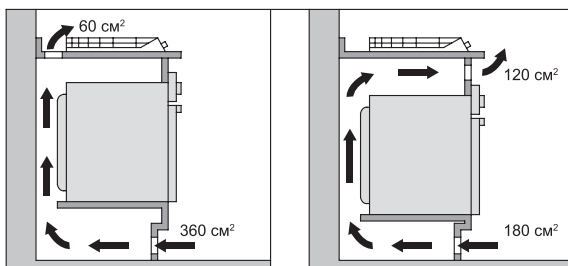
3. Якщо вбудована панель використовується без духовки, то між панеллю і стільницею повинна бути розділяюча перегородка мінімум 10 мм.

4. Якщо варильна поверхня встановлюється над вбудованою духовкою, бажано, щоб духовка спиралася на два дерев'яних бруска, прикріплених до внутрішніх стінок корпусу кухонних меблів; при об'єднанні поверхні та кухонного комплексу, повинен бути забезпечений проміжок позаду духової шафи не менше 45 x 560 мм.

5. При першому розпакуванні виробу ретельно перевірте його зовнішній вигляд і комплектацію. Не приступайте до процедури установки, якщо є візуальні дефекти або сумніви з приводу справності приладу. Зв'яжіться зі службою технічної підтримки.



i При установці варильної поверхні над вбудованою духовкою, що не обладнана системою примусової вентиляції, переконайтеся в наявності отворів для припливу і відпливу повітря у відповідній внутрішній частині корпусу кухонних меблів.



1. Перед початком установки, зробіть отвір для варильної панелі на робочій стільниці користуючись розмірами, що вказані на схемі монтажу.

2. Ізоляційна стрічка, яка поставляється в комплекті, з одного боку липка.

Для приладів з основою із загартованого скла: Наклейте стрічку по нижньому периметру варильної панелі так, щоб стрічка перекривала собою місце стикування нижньої технологічної частини поверхні і нижньої поверхні скляної основи.

Для приладів з нержавіючої сталі або на емальованій основі: Наклейте стрічку в поглиблення по нижньому периметру варильної поверхні, яке передбачено для стрічки.

3. Встановіть варильну поверхню прямо по центру зробленого отвору в стільниці.

4. Закріпіть варильну поверхню знизу, користуючись спеціальними кріпильними пластинами та шурупами.

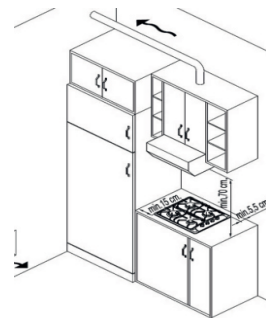
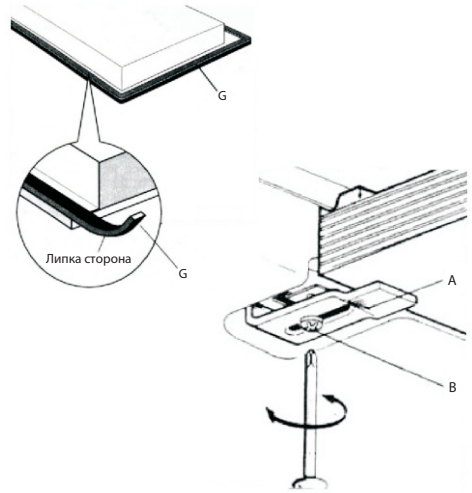
Приміщення, де встановлюється панель:

У приміщенні повинен бути потік повітря. Подача свіжого повітря в приміщення переважно повинна проводитися знизу. Якщо цих отворів для подачі повітря немає, свіже повітря може подаватися з кімнати, яка знаходиться поблизу. Для вивітрювання продуктів згорання, над варильною поверхнею повинна бути встановлена витяжка. Якщо це неможливо, в стіні приміщення повинен працювати електричний вентилятор, який циркулює повітря в приміщенні.

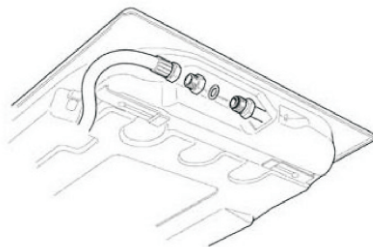


Нагадуємо, що витяжку необхідно встановлювати над електричними плитами на висоті не менше 65 см, а над газовими поверхнями (плитами) не менше 70-75см.

В іншому випадку, висока температура поверхні може пошкодити елементи витяжки в процесі експлуатації.



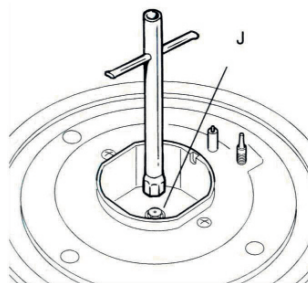
Варильні газові поверхні розроблені для використання двох типів газу: природного і зрідженого (NG: 20 mbar / LPG: 30 mbar). Всі варильні поверхні налаштовані з заводу на підключення до природного газу (NG: 20 mbar). Якщо Ви будете використовувати Вашу варильну поверхню на балонному газі, Вам необхідно поміняти жиклери (форсунки) на всіх конфорках.



- Підключення газу має бути здійснене компетентним спеціалістом/газівником, згідно з усіма встановленими нормативами країни, де буде використовуватися прилад і відповідно правил, наведених в даній інструкції.
- При підключенні нової варильної поверхні не використовуйте старий газовий шланг.
- Сполучні роз'єми шлангу і місце підключення варильної поверхні повинні відповідати розмірами ходу різьблення. В іншому випадку з'єднання не буде надійним і може дати витік газу.
- Строго рекомендується використовувати прокладки, які поставляються разом з приладом для забезпечення герметичності з'єднань.
- Підключення варильної панелі до балонного газу без регулятора (редуктора) тиску **ЗАБОРОНЕНО**. Настійно рекомендуємо переконатися в справності редуктора тиску перед початком підключення або використовувати новий редуктор для підключення нової варильної поверхні. Несправний редуктор тиску балонного газу може стати причиною подачі надмірного тиску на крани варильної поверхні, і, як наслідок, витоку газу і виникнення вибухонебезпечної ситуації.
- По завершенню підключення газу до варильної поверхні, до того як включити конфорку, переконайтеся, що всі з'єднання герметичні і немає витоку газу. Для перевірки користуйтеся мильною піною, не вогнем.

Установка жиклерів балонного газу (LPG: 30 mbar):

1. Зніміть конфорку.
2. Відкрутіть жиклер природного газу.
3. Загвинтите новий жиклер, який розрахований на балонний газ.
4. Будьте уважні, всі жиклери мають різний діаметр подачі газу на конфорку. Вам буде потрібно розподілити жиклери за значеннями, які вказані на них: від самого малого, до найбільшого, а лише потім приступити до установки на відповідну конфорку.



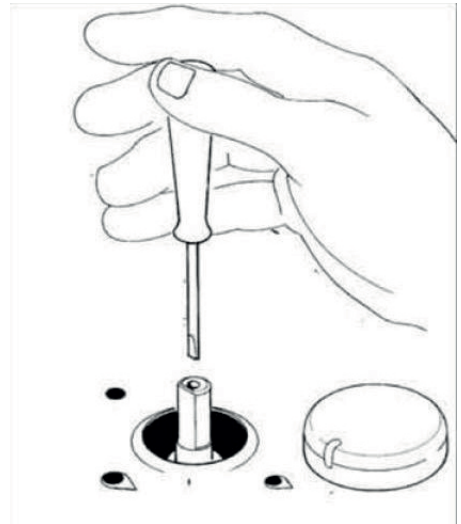
Налаштування мінімуму:



ВАЖЛИВО: Налаштування мінімуму рекомендується робити тільки в тому випадку, якщо при підключенні балонного газу полум'я не регулюється, а горить однаково в положеннях «малий вогонь і великий вогонь».

Так як варильні панелі налаштовані з заводу на природний газ, після заміни жиклерів на балонний газ для отримання оптимального горіння конфорок, можна налаштувати мінімальне полум'я конфорки.

1. Увімкніть конфорку.
2. Налаштуйте регулятор на малий вогонь.
3. Зніміть ручку регулятора.
4. В середині штока регулятора встановлений гвинт регулювання мінімуму. За допомогою тонкої викрутки, підкручуванням вправо або вліво налаштуйте бажаний мінімальний вогонь.
5. Встановіть ручку регулятора на місце і перевірте ефективність горіння різними перемиканнями на малий і великий вогонь. Якщо полум'я при перемиканні не гасне, значить Ви досягли потрібного результату. Якщо полум'я при різних переходах гасне, виконайте процедуру ще раз.



Зазвичай для зрідженого газу гвинт регулювання мінімуму повинен бути закручений туго до відмови.

В цьому розділі вказані правила техніки безпеки, котрі допоможуть запобігти травми і ушкодження. При недотриманні вказаних правил техніки безпеки, гарантія на цю продукцію не розповсюджується.

Всі роботи з електричними приладами і системами повинні виконувати тільки кваліфіковані спеціалісти, які мають право на виконання таких робіт.

Перед встановленням, перевірте місцеві умови (тип газу і тиск газу) і чи є це сумісним з налаштованими продуктами.

Вибір для використання в однофазній мережі електроживлення (220 В).

Електричний кабель має дріт заземлення, тому розетка теж повинна бути заземлена.

При підключенні приладу через трансформатор або без нього, не залежно від цього, необхідно викликати кваліфікованого електрика по заземленню. Виробник не несе відповідальність за будь-які пошкодження у випадку використання виробу без заземлення.

При несправності шнура живлення/штепселя не намагайтеся пробувати ввімкнути його. Викличте кваліфікованого спеціаліста або сервісну службу.

Не використовуйте несправний прилад, а також у випадку виявлення будь-яких ушкоджень, не ремонтуйте прилад і не вносьте в нього ніяких змін самостійно. Не мийте прилад, розбризкуючи або поливаючи водою! Є небезпека ураження струмом.

Особам у нетверезому стані і особам, які вживають лікарські речовини з наркотичною дією не рекомендується користуватися приладом.

Будьте обережні при приготуванні страв які містять алкоголь. При високій температурі

спирт випаровується і, потрапивши на гарячу поверхню, може спалахнути і викликати пожежу.

Не розігрівайте продукти в закритих контейнерах і скляних банках. В середині банок може виникнути надмірний тиск, що приведе до вибуху.

Поряд з приладом не повинні бути легкозаймисті матеріали, так як під час роботи його бокові поверхні сильно нагріваються. Тримайте усі вентиляційні отвори відкритими.

Після кожного використання приладу переконайтеся, що всі конфорки коректно вимкнені.

Не мийте чавунні решітки в посудомийній машині.

Слідкуйте за тим, щоб кабель був далеко від гарячих частин виробу.

Переконайтеся, що газовий шланг підходить. Встановивши шланг, стежте за тим, щоб шланг не доторкався гарячих частин панелі, і перевірте його на герметичність.

Після того, як підкрутите шланг до наконечника, повторно виконайте перевірку на герметичність.

Перевірте показники регулятора зрідженого (LPG) газу на сумісність початкового тиску - 30 mbar. (В разі використання виробу на LPG)

Тиск природного газу - 20 mbar. Всі варильні панелі налаштовані з заводу на використання природного газу. Щоб переключити конфорки на зріджений газ, зв'яжіться зі службою технічної підтримки виробів ТМ Minola.

Газове підключення виробу повинно бути якомога коротшим. Довжина газового шлангу не повинна перевищувати 120 см.

Можливо, знадобиться встановити додаткову вентиляцію. Для цього можна використовувати кондиціонер, який буде наповнювати приміщення свіжим повітрям, або кухонну витяжку, яка буде витягати продукти згоряння.

Якщо електричний кабель пошкоджений, його необхідно замінити на найбільш відповідний.

Для запобігання деформації пластику і закріплених клеєм частин меблів навколо варильної поверхні, клей, який використовується для меблів, повинен витримувати температуру до 110 С.

Газові варильні панелі не оснащені пристроями для відведення газів, тому приміщення, де встановлюється прилад, повинно мати постійний приплив свіжого повітря і систему виведення продуктів згоряння через витяжку або настінний вентилятор.

Прилад розроблений тільки для використання в домашніх умовах. Використання в виробничих цілях і подібних по навантаженню не передбачено виробником. Поломки і негативні наслідки, що виникли внаслідок недотримання даного правила звільняють виробника і представників технічної підтримки від відповідальності. Представники технічної та сервісної служби мають право відмовити в гарантійному обслуговуванні техніки, яка не використовується за своїм призначенням.

Газове та електричне підключення має бути здійснене кваліфікованим майстром. Підключення та установка повинні відповідати всім нормативам, які наведені в даному буклеті. Це забезпечить справну і довговічну службу приладу і надасть Вам право на безкоштовне гарантійне обслуго-

вування. При поломці чи несправності, рішення про доцільність безкоштовного сервісного обслуговування залишається за представником технічної підтримки, тільки після того, як він переконається в правильності підключення і установки приладу.

Якщо Ви зіткнетеся з якими-небудь труднощами, зв'яжіться зі службою технічної підтримки.



Якщо навіть газовий шланг справний, його рекомендується замінювати кожні 3 роки.

- Не піддавайте газовий шланг механічному тиску.
- Не кидайте посуд на конфорки.
- Діаметр дна посуду повинен відповідати діаметру використовуваної конфорки.
- Не залишайте гострі, колючі предмети на поверхні конфорки.



Якщо Ви відчули запах газу, обов'язково перекрийте газовий вентиль, відкрийте вікна та двері, забезпечивши максимальну вентиляцію, не користуйтеся електроприладами і відкритим вогнем. Негайно зверніться в службу газу !!! Для усунення дефектів і поломок вашої плити зверніться в авторизований сервісний центр.

БЕЗПЕКА ДІТЕЙ!

Цей пристрій не призначено для використання особами з фізичними вадами, недоліками сприйняття та розумового розвитку (включаючи дітей), а також особами з недостатнім досвідом або знаннями, повинен бути контроль зі сторони відповідальної особи.

Слідкуйте за тим, щоб діти не гралися з приладом.

! При роботі поверхня нагрівається і потім ще деякий час залишається гарячою. Не дозволяйте дітям наближатися до поверхні до її охолодження через небезпеку опіку.

! Ніколи не кладіть на варильну поверхню або за неї предмети, які можуть привернути увагу дітей. Тому що діти спробують залізти на варильну поверхню для того, щоб їх дістати. Небезпека опіку!

! Слідкуйте за тим, щоб діти не потягнули вниз каструлю або пательню. Небезпека опіку!

! Пакувальні матеріали, такі як фольга і пінопласт, можуть бути небезпечними для дітей. Небезпека задущення! Зберігайте пакувальні матеріали в недоступному для дітей місці або по можливості позбудьтеся їх.

НЕОБХІДНІ ЗАХОДИ ПРИ ВИТОКУ ГАЗУ



Не використовуйте джерела відкритого вогню та не паліть.

Не вмикайте електричні контакти (вимикач світла і т.д.)

Не використовуйте стаціонарні або сотові телефони.

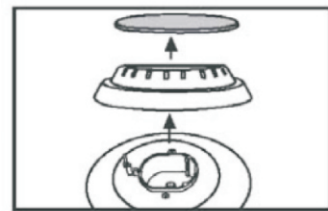
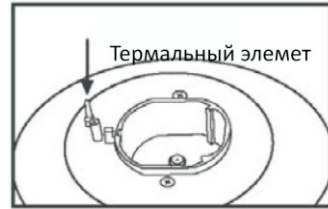
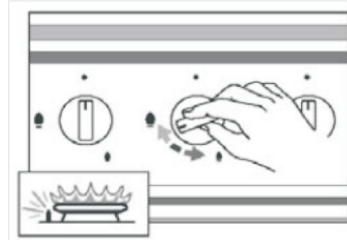
1. Закрийте на газових приладах і газових лічильниках всі клапани.
2. Відкрийте двері та вікна.
3. Перевірте в трубах і фітінгах виток газу. Якщо Ви все ще відчуваєте запах газу, будь ласка, звільніть приміщення, де Ви знаходитесь.
4. Сповістіть оточуючих людей.
5. Викличте аварійну службу газу. Для виклику використовуйте телефон, що знаходиться на віддаленій відстані.

Пристрій безпеки відключення газу (у разі, якщо на Вашому приладі є пристрій безпеки відключення газу).

Кожний пальник обладнаний пристроєм безпеки відключення газу для запобігання витоку газу в разі витікання рідини на пальник або в разі ненавмисного включення дітьми газових вентилів.

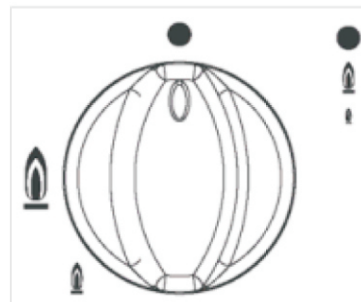
Натисніть на кнопку та поверніть її проти годинникової стрілки. Відразу після цього піде автоматичний розпал.

Після здійснення горіння натисніть кнопку до упору та утримуйте її в цьому положенні приблизно 5 сек; термічний елемент, зафіксувавши полум'я пальника, активується і відкриється шлях газу. При згасанні полум'я, при витіканні рідини або подібних причин - газ продовжить поступати протягом короткого часу, а потім система самостійно відключиться.



Використання

Потік газу припиняється
Великий вогонь
Маленький вогонь



Всі варильні поверхні оснащені системою автоматичного електричного розпалу.

Механізми конфорок вмикаються тільки при натиску та повороті регуляторів в ліву сторону, і вимикаються при поверненні в початкове положення.

В разі:

- Включення приладу без натискання на регулятор;

- Некоректних поворотах для увімкнення чи вимкнення приладу.

Деталі приладу пошкоджуються. Фірмавиробник не несе відповідальності за несправності, що виникли в результаті подібного неправильного використання.



Не використовуйте систему автоматичного розпалювання більше 15 секунд. Якщо пальник не загоряється, зачекайте хвилину, та спробуйте знову.

Включення, виключення, регулювання

- Для запалювання конфорки натисніть на регулятор включення і, повернувши його вліво, помістіть його біля значка великого полум'я.

- Тепер, коли регулятор включення не натиснуто, поверніть його до значка маленького полум'я.

- Відрегулюйте полум'я таким чином, щоб воно не виходило за краї каструлі. Так як зовнішня частина газового полум'я горить більш інтенсивно, ніж внутрішня, кінчики полум'я повинні залишатися під каструлею. Полум'я, що виходить назовні буде витрачати енергію даремно та нагрівати ручки каструлі.

Вимкнення конфорки:

- Помістіть регулятор включення пальника в початкове положення до значка.

- Потік газу зупиниться та полум'я погасне.

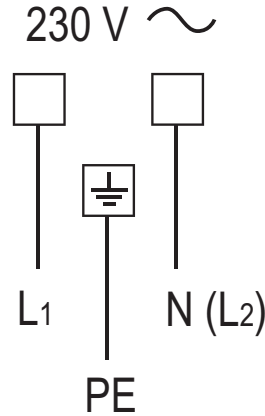
ЕЛЕКТРИЧНЕ ПІДКЛЮЧЕННЯ. РЕКОМЕНДАЦІЇ ДЛЯ ЕКОНОМІЇ ЕНЕРГІЇ



Всі газові варильні панелі укомплектовані електричною вилкою. Суворо забороняється відрізати електричну вилку. Несанкціоноване втручання в технічну і електричну конструкцію приладу спричиняє небезпеку загоряння і поразки електричним струмом.

Якщо при діагностиці представник технічної підтримки виявить втручання в основну конструкцію виробу, він матиме право відмовити в безкоштовному гарантійному обслуговуванні приладу.

Виробник не може бути притягнутий до відповідальності за шкodu, завдану в результаті невірнoгo підключення або використання виробу не за призначенням. Якщо необхідно замінити кабель, переконайтеся, що новий кабель по всім параметрам відповідає вимогам характеристик виробу. На всіх заводських кабелях є жила для заземлення, яку потрібно підключити. Перед підключенням обов'язково звірте відповідність електромережі вимогам технічної характеристики варильної поверхні. Після установки, кабель живлення завжди повинен бути легкодоступний для Вас на випадок потреби екстреного відключення від електромережі. Якщо особливості встановлення не дають вільного доступу до вилки для екстреного відключення приладу необхідно встановити автоматичний вимикач. Зазор між контактами вимикача в положенні Викл. повинен бути не менше 3 мм. Не передбачено підключення через адаптори чи / або подовжувачі. Перевантаження електричної мережі може викликати небезпеку загоряння.



ОБЛАДНАННЯ ПОВИННО БУТИ ПІДКЛЮЧЕНО ЗГІДНО ВСІМ ВСТАНОВЛЕНИМ ПРАВИЛАМ ЛИШЕ КВАЛІФІКОВАНИМ СПЕЦІАЛІСТОМ (електриком)

УВАГА! ЦЕ ОБЛАДНАННЯ ПОВИННО БУТИ ЗАЗЕМЛЕНЕ!



Рекомендації, необхідні для економії енергії

Для економії енергії необхідно зробити:

Нижче наведена інформація, забезпечить економію енергії і допоможе правильно використовувати цей продукт.

1. Розморозуйте заморожені продукти перед приготуванням.
2. Визначте в залежності від розмірів каstrулі осередок конфорки. Відповідно до кількості страв і способів приготування їжі використовуйте відповідний посуд. Чим більший посуд для приготування, тим більше буде збільшуватися пропорційна потреба в енергії і це призведе до більшого споживання енергоресурсів.
3. В процесі приготування, використання каstrул та сковорідок з кришкою у порівнянні з використанням без кришок, серйозно допоможе Вам заощадити енергію.

Перед тим, як почати чистити, зверніться за викладеним нижче правилам:

- а) Закрийте регулятор газу.
- б) Вимкніть електричну вилку з розетки.
- в) Якщо панель гаряча почекайте, поки вона охолоне.
- г) Очистіть варильну поверхню, пальники та інші частини.
- д) Не використовуйте кислотні миючі засоби або засоби на нафтовій основі.
- е) Очищаючи варильну поверхню, не користуйтеся порошковими миючими засобами і гострими (дряпаючими) приладами для очищення логотипу та індикацій панелі управління.
- ж) Коли поверхня гаряча, не допускайте проливу холодної рідини на поверхню, це може пошкодити основу поверхні. Для максимальної довговічності Вашого приладу, очищайте її після кожного користування після її охолодження.



При очищенні, ніколи не знімайте ручки управління та не допускайте потрапляння рідини, що очищає або води всередину варильної поверхні через отвори ручок.

Емальовані покриття:

Всі емальовані поверхні потрібно чистити мильною водою або спеціальним засобом, що не є абразивом і без використання дряпаючих допоміжних засобів.

Поверхня з нержавіючої сталі:

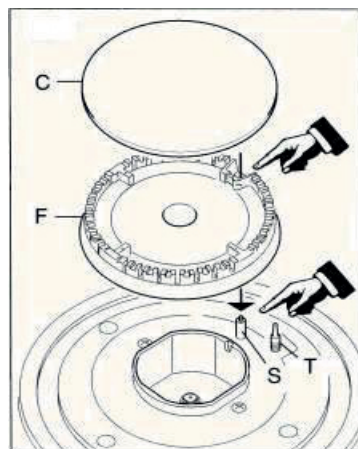
Для очищення таких поверхонь користуйтеся спеціальним миючим засобом, призначеним для догляду за побутовими приладами з покриттям з нержавіючої сталі.

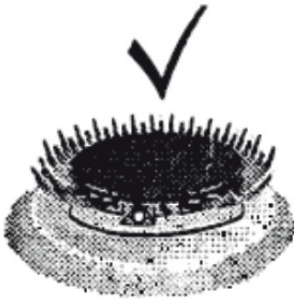
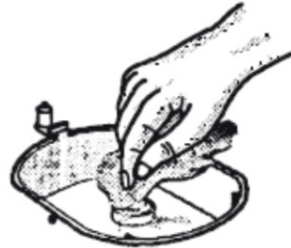
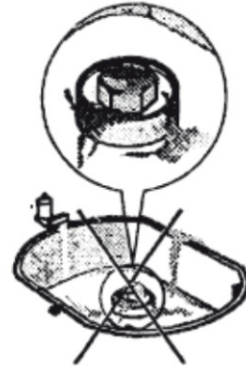
Газові крани:

Рекомендується періодично змащувати крани подачі газу. Якщо варильна поверхня не використовується тривалий час, настійно рекомендуємо відключати подачу газу та електричне з'єднання. Якщо кран стає жорстким в користуванні, викличте майстра сервісного центру, який почистить або замінить кран.

Газова конфорка:

Газові конфорки необхідно чистити спеціально призначеним детергентом. Після очищення, обов'язково почекайте, поки конфорка висохне. Електрод електричного підпалу «S» і термоелемент системи газ-контроль «T», завжди повинні бути чистими і сухими. Після очищення обережно встановіть конфорку на місце. Встановлюючи пальник на місце дуже важливо, щоб розподільник полум'я «F» і кришка «C» були правильно посаджені. В іншому випадку може виникнути загроза пожежі. Не користуйтеся електропідпалом, коли конфорка НЕ знаходиться на місці.





Слідкуйте за станом форсунок подачі газу на конфорках. Для забезпечення належної роботи газових конфорок, вони повинні бути сухими і чистими.

Дана варильна поверхня призначена виключно для використання в домашніх умовах. Застосування виробу з метою, відмінних від побутових, не передбачено. В разі використання приладу в виробничих цілях, і подібних по навантаженню існує ризик отримання травм і пошкодження Вашого майна. Виробник не може бути притягнутий до відповідальності і не дає гарантію на вироби, які використовуються не в побутових умовах.



Не розпочинайте установку та не знімайте з поверхні захисну плівку, поки не переконаєтеся в технічній справності шляхом підключення приладу до електромережі та перевірки всіх функцій.

Рекомендуємо довірити всі роботи по установці, підключенню і ремонту кваліфікованим фахівцям, які займаються родом своєї діяльності виконанням таких робіт.

Виконання перерахованих вище робіт не уповноваженою особою може призвести до низької якості роботи, і як наслідок, до пошкодження виробу. Виробник не несе відповідальність за будь-яке ушкодження та поломки, пов'язані з неправильної установкою, підключенням і самовільним ремонтом приладу. Модель і найбільш важливі технічні характеристики вказані в таблиці, безпосередньо на самому корпусі варильної поверхні.



Термін служби приладу (термін наявності запасних частин для підтримки призначеної функціональності) становить 6 (шість) років.

Виробник гарантує можливість використання приладу за призначенням протягом всього терміну служби з умовою проведення, в разі необхідності, післягарантійного технічного обслуговування або ремонту за рахунок споживача.

Термін служби може бути скасований виробником в наступних випадках:

1. При внесенні змін у конструкцію приладу або самостійне втручання, яке не передбачено заводом;
2. При використанні в виробі і в підключенні деталей, вузлів і комплектуючих, які не передбачені нормативам виробу;
3. При використанні приладу не за призначенням і порушенні правил користування, які наведені в інструкції.

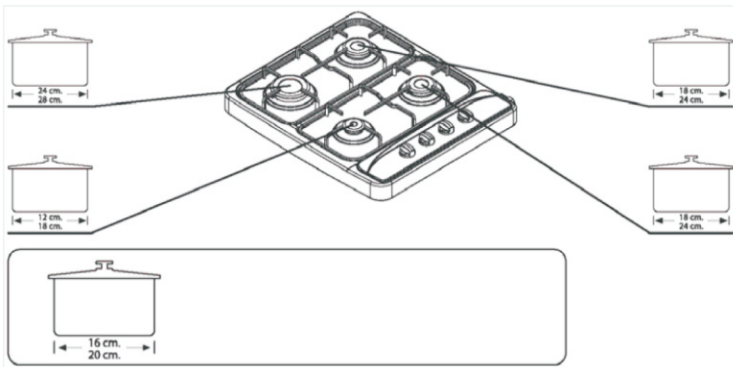
Конфорка	Каструля/ пательня м інімальний діаметр дна см.
Маленька	12
Велика	14
Маленька	22
Велика	24

Для приготування ваших страв вибирайте каструлі та пательні в відповідності за розміром конфорки. Як правило, рекомендується наступне поєднання:

Великий діаметр = велика конфорка,

Маленький діаметр = маленька конфорка

Намагайтеся не використовувати вузькі та високі каструлі. Замість них вибирайте широкі та плоскі, так як такі каструлі швидше нагріваються.



Купуйте каструлі з товстим дном, так як вони добре розподіляють тепло. Іжа в каструлях з тонким дном отримує надмірну кількість тепла в одній точці, розподіл тепла не рівномірний. З цієї причини страву слід часто помішувати.

На газових плитах Ви можете використовувати всі види ємностей, каструль та сковорідок.

При покупці каструль і сковорідок пам'ятайте про те, що зазвичай вказується діаметр верхньої частини, а не діаметр дна. Керуйтеся розмірами, що зазначені в таблиці. Якщо діаметр дна буде дуже мале-

нький, каструля або сковорідка може стояти не рівно. У разі, якщо верхній діаметр буде занадто великим, то газ, що знизу надходить може пошкодити речі або матеріали, що знаходяться поблизу, а також панелі на стінах.

Фірма-виробник не несе відповідальності за причинений таким чином шкоди.

По можливості готуйте їжу в каструлях і сковорідках з закритою кришкою. Таким чином, попереджається непотрібна витрата енергії.

Решітка повинна стояти на зазначених опорах. В іншому випадку вона буде стояти криво, каструля може перевернутися.

Ремонтні роботи повинні виконуватись тільки кваліфікованими спеціалістами. Виконання ремонтної роботи не кваліфікованими спеціалістами - небезпечно. Перед виконанням будь-яких ремонтних робіт, вийміть запобіжник або відключіть кабель живлення від розетки і відключіть прилад. Непрофесійний ремонт може привести до ураження електричним струмом, короткому замиканню. Ремонт приладу повинен виконуватися спеціалістами сертифікованого сервісного центру.



При некоректному використанні приладу, виклик сервісного центру, після цього, для обслуговування приладу буде платним. Інструкцію з використання зберігайте в легкодоступному місці. При передачі приладу новому власнику не забудьте передати всі супроводжуючі документи. Нижче наведені прості поради для усунення несправностей.



Користувачі можуть легко виправити несправності, слідуючи інструкціям, наведеним нижче.

Помилка	Причина	Вихід
Полум'я конфорки нестійке	Встановлення газу неправильне	Кваліфікований спеціаліст повинен виконати налаштування газу по мірі необхідності
Полум'я конфорки раптово змінюється	Неправильне розміщення конфорок	Неправильне розміщення конфорок
Запалювання конфорок займає багато часу	Неправильне розміщення конфорок	Неправильне розміщення конфорок
Після того як поверхня запалюється, полум'я гасне	Кнопка раніше відпускається. Не натискаєте на кнопку достатньо сильно	Утримуйте натиснутою кнопку довше. Перед тим, як відпустити кнопку сильно натисніть на неї.
Змінився колір в області решітки для приготування їжі	Це нормальний стан, викликаний високою температурою	Нагар очищайте металевими засобами
Як правило електропривід проблематичний	Перегорів запобіжник	Перевірте запобіжник в блоці запобіжників. При необхідності замініть
Конфорки поверхні не запалюються за допомогою електро-підпалу	Залишки їжі або миючого засобу забили між електро-підпалом, що перешкоджає контакту з поверхнею	Проміжок між поверхнею та електро-підпалом ретельно очистіть
Частини поверхні виглядають погано	Звичайне забруднення	Очистіть забруднені частини поверхні спеціальними засобами

Згідно з європейськими директивами утилізації електричних і електронних приладів (WEEE), даний виріб не відноситься до побутового сміття.

Якщо Ви вирішили більше не користуватися цим приладом, його необхідно знеструмити і знешкодити. Зніміть кабель живлення з електромережі і відріжте його. Невикористовувані електричні та електронні прилади можуть становити небезпеку, так як діти часто грають з ними. Тому, строго рекомендується знешкодити невикористовувані вироби.



Відслужені електричні та електронні прилади часто містять цінні компоненти, придатні для вторинної переробки. У той же час матеріали приладів можуть містити шкідливі речовини, необхідні для роботи і безпеки техніки. При неправильному поводженні з відслужившим приладом або його попаданні в побутове сміття, може завдати шкоду навколишньому середовищу. Тому не рекомендується викидати прилад разом зі звичайним побутовим сміттям. Рекомендуємо Вам здати відслуживший прилад в пункт прийому та утилізації електричних та електронних приладів. До моменту відправлення на утилізацію відслуживший прилад повинен зберігатися в недоступному для дітей місці. При підготовці виробу до утилізації, слід вийняти штепсель з розетки, і привести мережевий кабель з вилокю в неробочий стан (наприклад, перерізати кабель).

ГАРАНТІЙНЕ ОБСЛУГОВУВАННЯ

Гарантія на продукцію ТМ Minola становить 12 місяців з дня дати продажу, зазначеної в гарантійному талоні. Для підтвердження права на гарантійне обслуговування, просимо Вас зберігати товарний чек разом з гарантійним талоном.

Гарантійний талон повинен бути повністю заповнений з обов'язковим зазначенням дати продажу, точної моделі, серійного номера виробу, печаткою та даними торгівельної організації.



ВАРОЧНЫЕ ПОВЕРХНОСТИ

MGM 61011

MGM 61021

MGM 61421

MGM 61221

MGM 61621

РУКОВОДСТВО ПО ЭКСПЛУАТАЦИИ



RU

Уважаемый покупатель!

Благодарим Вас за приобретение техники торговой марки Minola. Наше оборудование разработано и произведено для того, чтобы удовлетворить Ваши ожидания и, безусловно, украсить интерьер Вашей кухни.

Данная инструкция по эксплуатации объединена с техническим описанием, а также содержит сведения по установке и монтажу, правила эксплуатации и обслуживания изделия.

Перед тем, как приступить к монтажу и использованию прибора, ознакомьтесь, пожалуйста, с содержанием данного руководства, а также с правилами безопасности.

Не выбрасывайте данную инструкцию на протяжении всего срока службы прибора, поскольку впоследствии, она может Вам пригодиться, и Вы сможете найти ответы на интересующие Вас вопросы.



Этот прибор должен быть установлен и подключен в соответствии с действующими правилами квалифицированным специалистом.

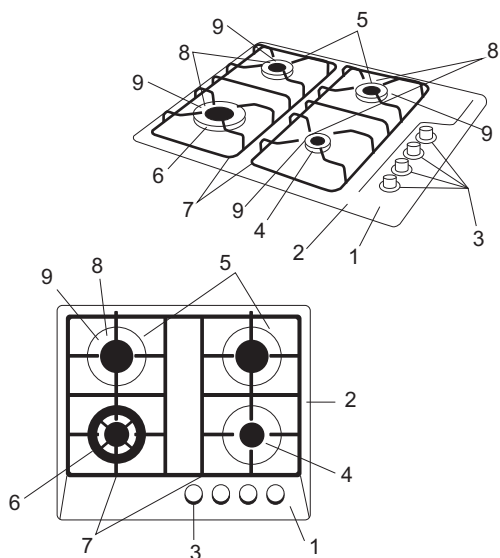
После распаковки прибора, убедитесь, что нет видимых повреждений. Если прибор был поврежден во время транспортировки, не используйте его, немедленно обратитесь к продавцу или по номеру горячей линии ТМ Minola 0 800 217 777.

Инструкция по эксплуатации поможет Вам быстро и надежно использовать прибор.

- Перед установкой внимательно прочитайте инструкцию по эксплуатации.
- Обязательно следуйте правилам безопасности.
- При необходимости храните инструкцию в легкодоступном месте.
- Различия в моделях указаны в инструкции эксплуатации.

В связи с тем, что конструкции приборов постоянно совершенствуются, возможны незначительные отличия между конструкцией Вашей варочной поверхности и инструкцией по эксплуатации, которые не влияют на технические характеристики, безопасность эксплуатации и потребительские свойства.

Прибор произведен в соответствии с европейскими стандартами и сертифицирован.

**Встроенная газовая варочная поверхность:**

1. Корпус поверхности
2. Нижний корпус
3. Ручки управления
4. Маленькая конфорка
5. Средняя конфорка
6. Большая конфорка (WOK конфорка)*
7. Решетки
8. Электроподжиг горелок
9. Газ контроль

*В зависимости от модели.

Технические характеристики:

Напряжение/Частота	220-230V~50Hz	
Тип кабеля сечения	H05VV-F 3x0,75 мм ² / H05VV-F 3x1 мм ²	
Длина кабеля	110 см	
Категория газа	II2H3B/P	
Тип газа/ Давление	NG G 20/20 mbar	
Мощность газа	7.4 kW	
Переход на тип газа (по желанию)	LPG 30/30 mbar	
Габариты	630x610x120 мм	
Установочные размеры	555x485 мм	
Конфорки	LPG	NG
Маленькая конфорка (Вспомогательная конфорка)	850 Вт	700 Вт
Средняя конфорка (Обычная конфорка)	1500 Вт	1400 Вт
Большая конфорка (Сильная конфорка)	2800 Вт	2200 Вт
WOK конфорка	3600 Вт	
Электрическая зона нагрева	1000 Вт	
Электрическая зона быстрого нагрева	1500 Вт	

* Возможны изменения в технических характеристиках прибора с целью улучшения его качества без предварительного уведомления.

* Значения, указанные в маркировке прибора или в сопроводительных документах к прибору, получены в лабораторных условиях согласно требованиям соответствующих стандартов. Эти значения могут меняться в зависимости от условий эксплуатации изделия, а также от условий окружающей среды.

Рисунок 1



Рисунок 2

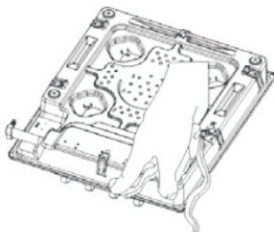
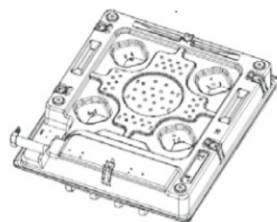


Рисунок 3



Точки установки монтажной пластины

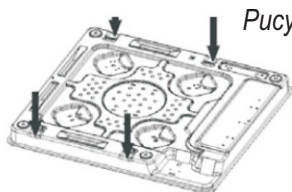


Рисунок 4

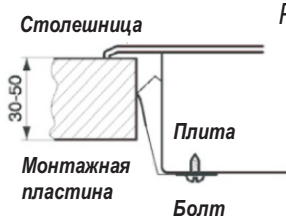


Рисунок 6

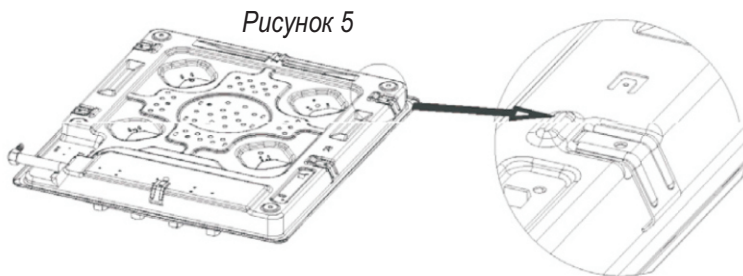
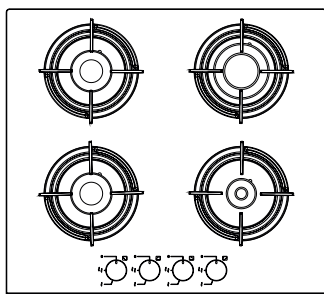
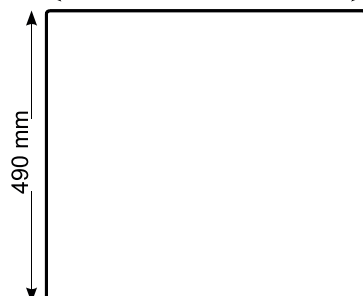


Рисунок 5

60 cm



560 mm



490 mm

В конструкции варочной поверхности присутствует прокладка, препятствующая протеканию воды через щели в шкаф. Разместите прокладку и приклейте ее, как показано на рисунке. Переверните варочную поверхность нижней стороной вверх, удалите защитную ленту резиновой прокладки и приклейте прокладку к плите. Концы прокладки должны сойтись. Установите монтажные пластины при помощи болтов, как показано на Рисунке 5. После этого установите варочную поверхность в прорезь в столешнице.

На **Рисунке 7** указаны размеры прорези столешницы для установки варочной поверхности. Поместите предварительно подготовленную варочную поверхность в столешницу, на которой выполнена прорезь нужного размера. Если Вы устанавливаете варочную поверхность над духовкой, обеспечьте циркуляцию воздуха между ними.

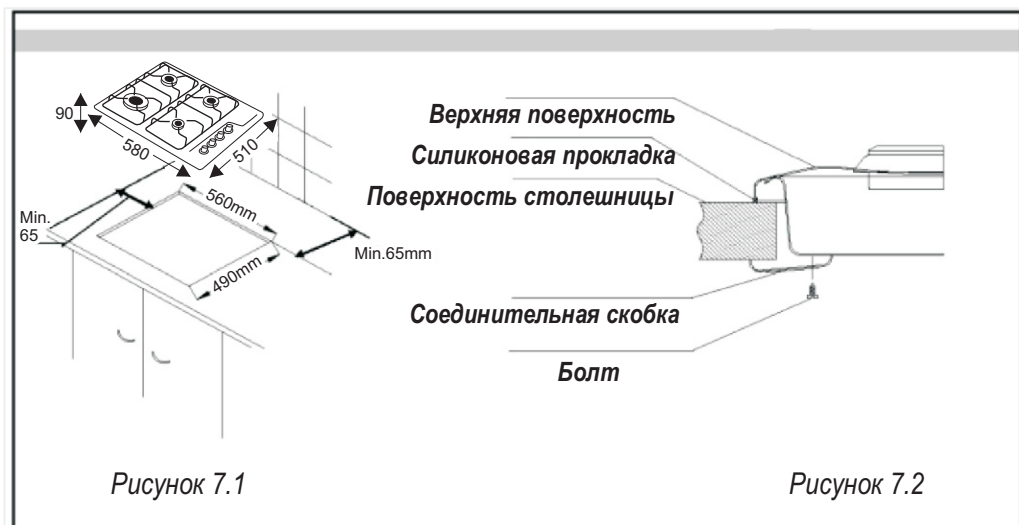
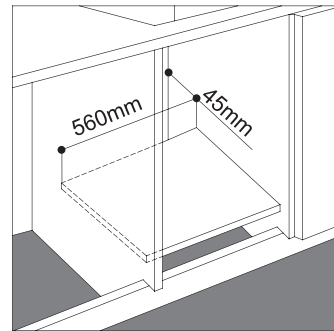
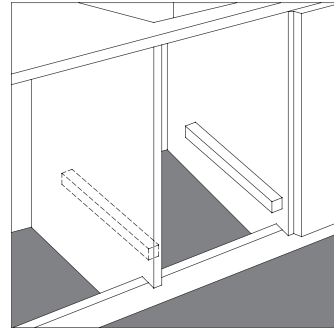


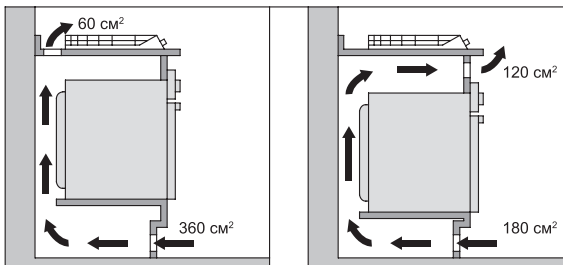
Рисунок 7

Пожалуйста, натяните ленту силиконовой прокладки на плиту и ее края (Рисунки 1-3; 7.1). В последнюю очередь закрепите соединительные зажимы и болты с нижних краев рабочей поверхности (Рисунки 6; 7.2).

1. Процедура подключения варочных панелей должна проводиться квалифицированным техником.
2. Панель можно монтировать в столешницу, которая выдерживает температуру до 110 С.
3. Если встраиваемая варочная панель используется без духовки, то между панелью и пространством ниже столешницы должна быть разделяющая перегородка мин. 10 мм.
4. Если варочная поверхность устанавливается над встроенной духовкой, предпочтительнее, чтобы духовка опиралась на два деревянных бруса, прикрепленных к внутренним стенкам корпуса кухонной мебели; при объединенной поверхности кухонного комплекса, должен быть обеспечен зазор позади духового шкафа не менее 45 x 560 мм
5. При первой распаковке изделия тщательно проверьте его внешний вид и комплектацию. Не приступайте к процедуре установки, если имеются визуальные дефекты или сомнения по поводу исправности прибора. Свяжитесь со службой технической поддержки.



i При установке варочной поверхности над встроенной духовкой, не оборудованной системой принудительной вентиляции, убедитесь в наличии отверстий для притока и оттока воздуха в соответствующей внутренней части корпуса кухонной мебели.



1. Перед началом установки, сделайте отверстие для варочной панели на рабочей столешнице, пользуясь размерами указанными на схемах встраивания.

2. Изоляционная лента, которая поставляется в комплекте, липкая с одной стороны.

Для приборов с основой из закаленного стекла:

Наклейте ленту по нижнему периметру варочной панели так, чтобы лента перекрывала собой место стыковки нижней технологической части плиты и нижней поверхности стеклянной основы.

Для приборов на нержавеющей стали или эмалированной основе:

Наклейте ленту в углубление по нижнему периметру варочной панели, которое предусмотрено для ленты.

3. Установите варочную панель прямо по центру сделанного отверстия в столешнице.

4. Закрепите варочную панель снизу, пользуясь специальными крепежными пластинами и шурупами.

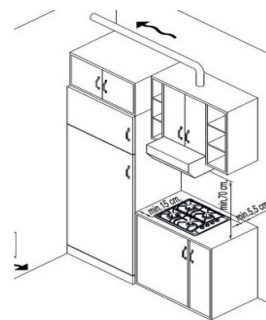
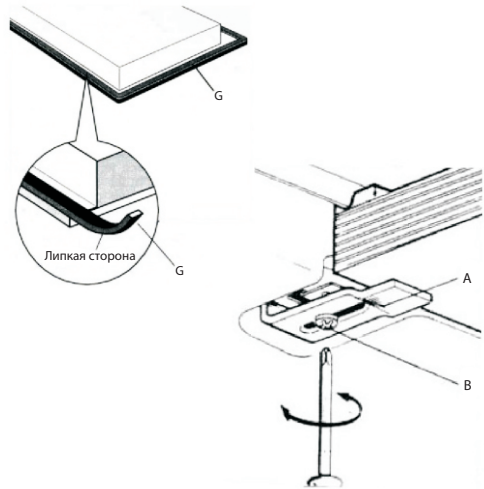
Помещение, где устанавливается панель:

В помещении должен быть естественный поток воздуха. Поддача свежего воздуха в помещение предпочтительно должна производиться снизу. Если этих отверстий для подачи воздуха не имеется, свежий воздух может подаваться из близ расположенной комнаты. Для удаления продуктов горения, над панелью должна быть установлена вытяжка. Если это невозможно, в стене помещения должен работать электрический вентилятор, который выдувает газы и циркулирует воздух в помещении.

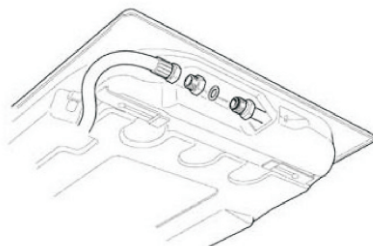


Напоминаем, что вытяжку необходимо устанавливать над электрическими плитами на высоте не менее 65 см, а над газовыми плитами (горелками) – не менее 70-75 см.

В противном случае, высокая температура плиты может повредить элементы вытяжки в процессе эксплуатации.



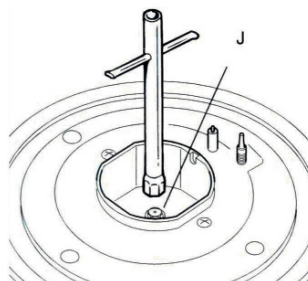
Варочные газовые панели разработаны для использования двух типов газа: природного и сжиженного (NG: 20 mbar / LPG: 30 mbar). Все варочные панели настроены с завода на подключение к природному газу (NG: 20 mbar). Если Вы будете использовать Вашу варочную панель на баллонном газе, Вам необходимо поменять жиклеры (форсунки) на всех конфорках.



- Подключение газа должно быть произведено компетентным техником/газовщиком согласно всем установленным нормативам страны, где будет использоваться прибор и в соответствии правил, приведенных в данной инструкции.
- При подключении новой варочной панели не используйте старый газовый шланг.
- Соединительные разъемы шланга и мест подключения варочной панели должны совпасть по размерам и/или ходу резьбы. В противном случае соединение не будет надежным и может дать утечку газа.
- Строго рекомендуется использовать прокладки, которые поставляются вместе с прибором для обеспечения герметичности соединений.
- Подключение варочной панели к баллонному газу без регулятора (редуктора) давления **ЗАПРЕЩЕНО**. Настоятельно рекомендуем убедиться в исправности редуктора давления перед началом подключения или использовать новый редуктор для подключения новой варочной панели. Неисправный редуктор давления баллонного газа может стать причиной подачи чрезмерного давления на краны варочной панели, и, как следствие, утечки газа и возникновения взрывоопасной ситуации.
- По завершении подводки газа к варочной панели, до того как включить конфорку, убедитесь, что все соединения герметичны и нет утечки газа. Для проверки пользуйтесь мыльной пеной, не огнём.

Установка жиклеров баллонного газа (LPG: 30 mbar):

1. Снимите конфорку.
2. Открутите жиклер природного газа.
3. Ввинтите новый жиклер, который рассчитан на баллонный газ.
4. Будьте внимательны, все жиклеры имеют разный диаметр подачи газа на конфорку. Вам потребуется распределить жиклеры по значениям, которые указаны на них: от самого малого, до самого большого, а лишь затем приступить к установке на соответствующую конфорку.



Настройка минимума:



ВАЖНО: Настройку минимума рекомендуется производить только в том случае, если при подключении баллонного газа пламя не регулируется, а горит одинаково в положениях малый огонь и большой огонь.

Так как варочные панели настроены с завода на природный газ, после замены жиклеров на баллонный газ для получения оптимального горения конфорок, можно настроить минимальное пламя конфорок.

1. Включите конфорку.
2. Настройте ручку регулятора на малый огонь.
3. Снимите ручку регулятора.
4. В середине штока регулятора установлен винт регулировки минимума. При помощи тонкой отвертки, подкручиванием вправо или влево настройте желаемый минимальный огонь.
5. Установите ручку регулятора на место и проверьте эффективность горения режими переключениями на малый и большой огонь. Если пламя при переключениях не гаснет, значит Вы достигли нужного результата. Если пламя при резких переключениях гаснет, проделайте процедуру еще раз.



Обычно для сжиженного газа винт регулировки минимума должен быть закручен туго до отказа.

В этом разделе указаны правила техники безопасности, которые помогут предотвратить травмы и повреждения. При несоблюдении указанных правил техники безопасности, гарантия на эту продукцию не распространяется.

Все работы с электрическими приборами и системами должны выполнять только квалифицированные специалисты, имеющие право на выполнение таких работ.

Перед установкой проверьте местные правила (тип газа и давление газа) и является ли это совместимо с настроенными продуктами.

Изделие разработано для использования в однофазной сети электропитания (220 В).

Электрический кабель изделия имеет провод заземления, поэтому розетка тоже должна быть заземлена.

При подключении прибора через трансформатор или без него, независимо от этого, необходимо вызвать квалифицированного электрика по заземлению. Производитель не несет ответственности за любые повреждения в случае использования изделия без заземления.

При неисправности шнура питания / вилки не пытайтесь пробовать включить его.

Вызовите квалифицированного специалиста или сервисную службу.

Не используйте неисправный прибор, а также в случае выявления каких-либо повреждений, ремонтировать прибор и не вносите в него никаких изменений самостоятельно.

Промывать прибор, разбрызгивая или поливая водой! Есть опасность поражения током.

Лицам в нетрезвом состоянии и лицам, принимающим лекарственные вещества с наркотическим действием не рекомен-

дуйте осторожны при приготовлении блюд содержащих алкоголь. При высокой температуре спирт испаряется и, попав на горячую поверхность, может вспыхнуть и вызвать пожар.

Не разогревайте продукты в закрытых контейнерах и стеклянных банках. В середине банок может возникнуть избыточное давление, что приведет к взрыву.

Рядом с прибором не должны быть легковоспламеняющиеся материалы, так как во время работы его боковые поверхности сильно нагреваются. Держите все вентиляционные отверстия открытыми.

После каждого использования прибора убедитесь, что все конфорки корректно выключены.

Не мойте чугунные решетки в посудомоечной машине.

Следите за тем, чтобы кабель был далеко от горячих частей изделия.

Убедитесь, что газовый шланг подходит идеально. Установив шланг, следите за тем, чтобы шланг не соприкасался с горячими частями панели, и проверьте его на герметичность.

После того, как подкрутите шланг к наконечнику, повторно проверьте соединение на герметичность.

Проверьте показатели регулятора сжиженного (LPG) газа на совместимость. Исходное давление – 30 mbar. (в случае использования изделия на LPG)

Давление природного газа – 20 mbar. Все варочные панели настроены с завода на использование природного газа. Чтобы переключить конфорки на сжиженный газ, свяжитесь с службой технической поддержки изделий TM Minola.

Газовое подключение изделия должно быть как можно короче. Длина газового шланга не должна превышать 120 см. Возможно, понадобится установить дополнительную вентиляцию. Для этого можно использовать кондиционер, который будет наполнять помещение свежим воздухом, либо кухонную вытяжку, которая будет вытягивать продукты сгорания.

Если электрический кабель поврежден, его необходимо заменить наиболее подходящим.

Для предотвращения деформации пластика и закрепленных клеем частей мебели вокруг варочной панели, клей, используемый в мебели, должен выдерживать температуру до 110 С.

Газовые варочные панели не оснащены устройствами удаления продуктов сгорания, поэтому помещение, где устанавливается прибор, должно иметь постоянный приток свежего воздуха и систему вывода продуктов сгорания через вытяжку или настенный вентилятор, воздуховод которого выводится наружу.

Прибор разработан только для использования в домашних условиях. Использование в производственных целях и подобных по нагрузке не предусмотрено производителем. Поломки и негативные последствия, возникшие вследствие несоблюдения данного правила освобождают производителя и представителей технической поддержки от ответственности. Представители технической и сервисной службы вправе отказать в гарантийном обслуживании техники, которая не используется по своему назначению.

Газовое и электрическое подключение должно быть произведено квалифицированным специалистом. Подключение и

установка должны соответствовать всем нормативам, которые приведены в данном буклете. Это обеспечит исправную и долговечную службу прибора и предоставит Вам право на бесплатное гарантийное обслуживание. При поломках и неисправностях, решение о целесообразности бесплатного сервисного обслуживания остается за представителем технической поддержки, только после того, как он убедится в правильности подключения и установки прибора.

Если Вы столкнетесь с какими-либо трудностями, свяжитесь с службой технической поддержки.



Если даже газовый шланг исправен, его рекомендуется заменять каждые 3 года.

- Не подвергайте газовый шланг механическому давлению.
- Не роняйте посуду на конфорки.
- Диаметр дна посуды должен соответствовать диаметру используемой конфорки.
- Не оставляйте острые, колющие предметы на поверхности варочной панели.



Если Вы почувствовали запах газа, обязательно перекройте газовый вентиль, откройте окна и двери, обеспечив максимальную вентиляцию, не пользуйтесь электроприборами и открытым огнем. Срочно обратитесь в службу газа!!! Для устранения дефектов и поломок вашей плиты обратитесь в авторизованный сервисный центр.

БЕЗОПАСНОСТЬ ДЕТЕЙ!

Данный прибор не предназначен для использования лицами с физическими недостатками, недостатками восприятия и умственного развития (включая детей), а также лицами с недостаточным опытом или знаниями, без контроля ответственного лица.

Следите за тем, чтобы дети не играли с прибором.

! При работе поверхность нагревается и затем еще некоторое время остается горячей. Не позволяйте детям приближаться к поверхности до ее остывания из-за опасности ожога.

! Не помещайте на варочную поверхность или за нее предметы, которые могут привлечь внимание детей. Потому что дети попытаются залезть на варочную поверхность для того, чтобы их достать. Опасность ожога!

! Следите за тем, чтобы дети не потянули вниз кастрюлю или сковородку. Опасность ожога!

! Упаковочные материалы, такие как фольга и пенопласт, могут быть опасными для детей. Опасность удушения! Храните упаковочные материалы в недоступном для детей месте или по возможности быстро выносите их из дому.

НЕОБХОДИМЫЕ МЕРЫ ПРИ УТЕЧКЕ ГАЗА



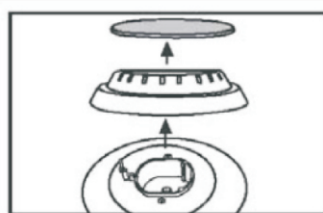
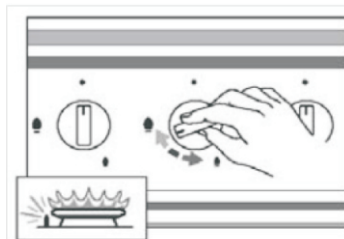
**Не используйте источники открытого огня и не курите.
Не включайте электрические контакты (выключатель света и т.д.)
Не используйте стационарные или сотовые телефоны.**

1. Закройте на газовых приборах и газовых счетчиках все клапаны.
2. Откройте двери и окна.
3. Проверьте в трубах и фитингах утечку газа. Если Вы все еще чувствуете запах газа, пожалуйста, освободите помещение, где Вы находитесь.
4. Сообщите окружающих людей.
5. Вызовите аварийную службу газа. Для вызова используйте телефон, находящийся на удаленном расстоянии.

Устройство безопасности отключения газа (в случае, если на Вашем приборе есть устройство безопасности отключения газа). Каждая горелка оборудована устройством безопасности отключения газа для предотвращения утечки газа в случае вытекания жидкости на горелки или в случае нечаянного включения детьми газовых вентилей.

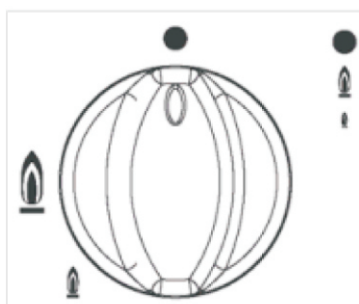
Нажмите на кнопку и поверните ее против часовой стрелки. Сразу после этого последует автоматический розжиг.

После осуществления горения нажмите кнопку до упора и удерживайте ее в этом положении примерно 5 сек; термический элемент, зафиксировав пламя горелки, активируется и откроет путь газу. При погашении пламени при вытекании жидкости или подобных причин газ продолжит поступать в течение короткого времени, а затем система самостоятельно отключится.



Использование

Поток газа прекращается
Большой огонь
Маленький огонь



Все варочные поверхности оснащены системой автоматического электрического розжига.

Механизмы конфорок включаются только при нажатии и повороте регуляторов в левую сторону, и выключаются при повороте в исходное положение.

В случае:

- включения прибора без нажатия на регулятор;
- некорректных поворотах для включения или выключения прибора.

Детали прибора повреждаются. Фирма-производитель не несет ответственности за неисправности, возникшие в результате подобного неправильного использования.



Не используйте систему автоматического розжига более 15 секунд. Если горелка не загорается, подождите минуту, и попробуйте заново.

Включение, выключение, регулировка

- Для зажигания конфорок нажмите на регулятор включения и, повернув его влево, поместите его возле значка большого пламени.
- Теперь, когда регулятор включения не нажат, поверните его до значка маленького пламени.
- Отрегулируйте пламя таким образом, чтобы оно не выходило за края кастрюли. Так как наружная часть газового пламени горит более интенсивно, чем внутренняя, кончики пламени должны оставаться под кастрюлей. Выходящее наружу пламя будет тратить энергию впустую и нагревать ручки кастрюли.

Выключение конфорок:

- Поместите регулятор включения горелки в исходное положение.
- Поток газа остановится и пламя погаснет.

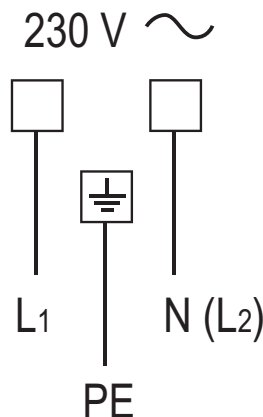


Все газовые варочные панели укомплектованы электрической вилкой. Строго запрещается отрезать электрическую вилку. Несанкционированное вмешательство в техническую и электрическую конструкцию прибора влечет опасность возгорания и поражения электрическим током.

Если при диагностике представитель технической поддержки обнаружит вмешательство в основную конструкцию изделия, он будет вправе отказать в бесплатном гарантийном обслуживании прибора.

Производитель не может быть привлечен к ответственности за вред, нанесенный в результате неверного подключения или использования изделия не по назначению. Если необходимо заменить кабель, убедитесь, что новый кабель по всем параметрам отвечает требованиям характеристик изделия. На всех заводских кабелях имеется жила для заземления, которую требуется подключить. Перед подключением обязательно сверьте соответствие электросети требованиям технической характеристики панели. После установки, кабель питания всегда должен быть легкодоступен на случай потребности экстренного отключения от электросети. Если особенности установки не дают свободного доступа к вилке для экстренного отключения прибора необходимо установить автоматический выключатель.

Зазор между контактами выключателя в положении ВЫКЛ должен быть не менее 3 мм. Не предусмотрено подключение через адаптеры и/или удлинители. Перегрузка электрической сети может вызвать опасность возгорания.



**ИЗДЕЛИЕ ДОЛЖНО БЫТЬ ПОДКЛЮЧЕНО
СОГЛАСНО ВСЕМ УСТАНОВЛЕННЫМ
ПРАВИЛАМ ТОЛЬКО
КВАЛИФИЦИРОВАННЫМ СПЕЦИАЛИСТОМ
(ЭЛЕКТРИКОМ)**

**ВНИМАНИЕ! ДАННОЕ ИЗДЕЛИЕ ДОЛЖНО
БЫТЬ ЗАЗЕМЛЕНО!**



Перед тем, как начать чистить, проследуйте по изложенным ниже правилам:

- a) Закройте регулятор газа.
- b) Отключите вилку из розетки.
- c) Если панель горячая, то подождите, пока остынет.
- d) Вычистите панель управления, горелки и другие части плиты.
- e) Не пользуйтесь кислотами или средствами на нефтяной основе.
- f) Очищая панель, не пользуйтесь порошковыми чистящими средствами и царапающими приборами для очистки логотипа и индикаций панели управления.
- g) Когда поверхность горячая, не проливайте холодную жидкость на поверхность, это может повредить основу панели. Для максимальной долговечности панели, очищайте её после каждого пользования, когда поверхность остынет.



При очистке, никогда не снимайте ручки управления и не допускайте попадания очищающей жидкости или воды внутрь варочной панели через отверстия ручек панели управления.

Эмалированные покрытия:

Все эмалированные поверхности нужно чистить мыльной водой или специальным средством, не абразивом и без использования царапающих приспособлений.

Поверхность из нержавеющей стали:

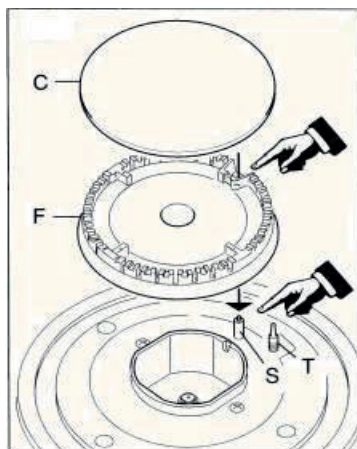
Для очистки таких поверхностей пользуйтесь специальным моющим средством, предназначенным для ухода за бытовыми приборами с покрытием из нержавеющей стали.

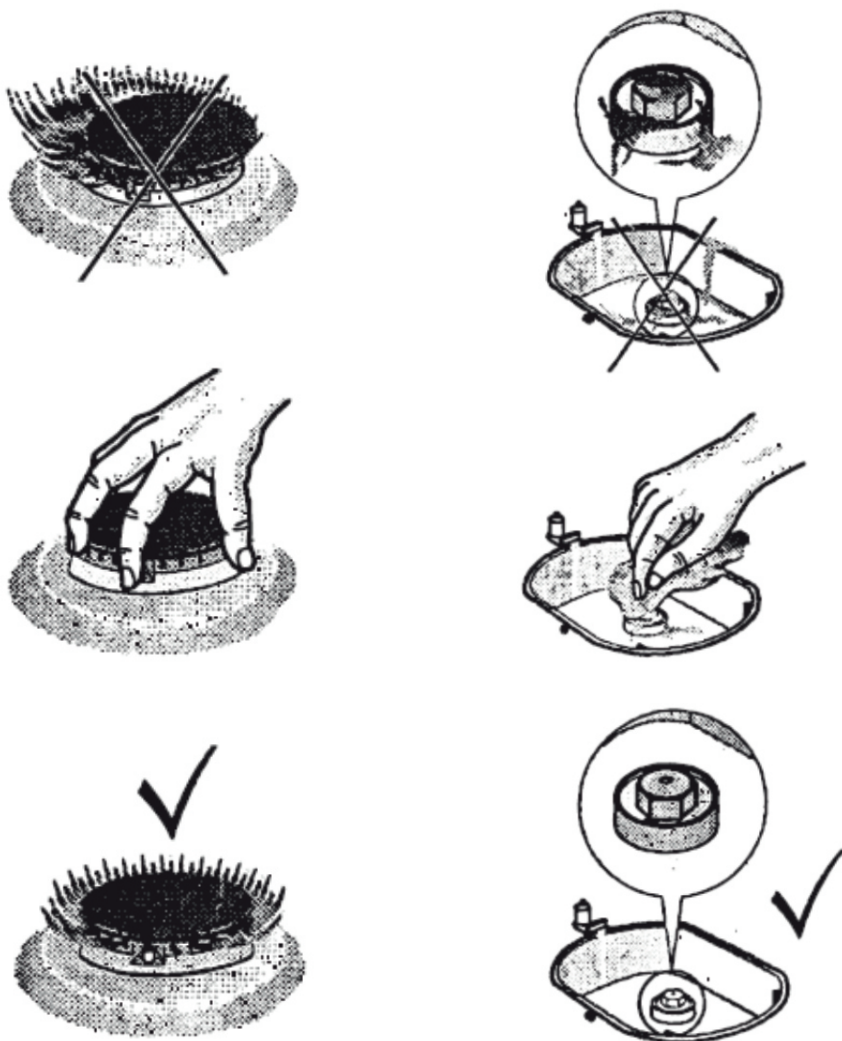
Газовые краны:

Рекомендуется периодически смазывать краны подачи газа на панелях. Если варочная панель не используется длительное время, настоятельно рекомендуем отключать подачу газа и электричества на прибор. Если кран становится жестким в пользовании, вызовите мастера сервисного центра, который почистит или заменит кран.

Газовая горелка:

Газовые горелки необходимо чистить специально предназначенным детергентом. После очистки, обязательно подождите, пока конфорка высохнет. Электрод электрического поджога «S» и термоэлемент системы газ-контроль «Т», всегда должны быть чистыми и сухими. После очистки осторожно установите конфорку на место. Устанавливая горелку на место очень важно, чтобы распределитель пламени «F» и крышка «С» были правильно посажены. В противном случае может возникнуть угроза пожара. Не пользуйтесь поджигом, когда конфорка не находится на месте.





Следите за состоянием форсунок подачи газа на конфорках. Для обеспечения надлежащей работы газовых конфорок, они должны быть сухими и чистыми.

Данная варочная панель предназначена исключительно для использования в домашних условиях. Применение изделия в целях, отличных от бытовых не предусмотрено. В случае использования прибора в производственных целях, и подобных по нагрузке существует риск получения травм и повреждения Вашего имущества. Производитель не может быть привлечен к ответственности и не дает гарантию на изделия, использующиеся не в бытовых условиях.



Не начинайте установку и не снимайте с поверхности защитную пленку, пока не убедитесь в технической исправности путем подключения прибора в электросеть и проверки всех функций.

Рекомендуем доверить все работы по установке, подключению и ремонту квалифицированному специалисту, занимающемуся по роду своей деятельности выполнением таких работ. Выполнение вышеперечисленных работ не уполномоченным лицом может привести к низкому качеству работы, и, как следствие, к повреждению изделия. Производитель не несет ответственности за любого рода повреждения и поломки, связанные с неправильной установкой, подключением и самовольным ремонтом прибора. Модель и наиболее важные технические характеристики указаны в табличке приклеенной непосредственно на самом корпусе изделия.



Срок службы прибора (срок наличия запасных частей для поддержания предназначенной функциональности) составляет 6 (шесть) лет.

Производитель гарантирует возможность использования прибора по назначению в течение всего срока службы с условием проведения, в случае необходимости, послегарантийного технического обслуживания или ремонта за счет потребителя.

Срок службы может быть отменен производителем в следующих случаях:

1. При внесении изменений в конструкцию прибора или самостоятельной доработки, которая не предусмотрена заводом;
2. При использовании в изделии и подключении деталей, узлов и комплектующих, которые не предусмотрены нормативами изделия;
3. При использовании прибора не по назначению и нарушении правил пользования, которые приведены в инструкции.

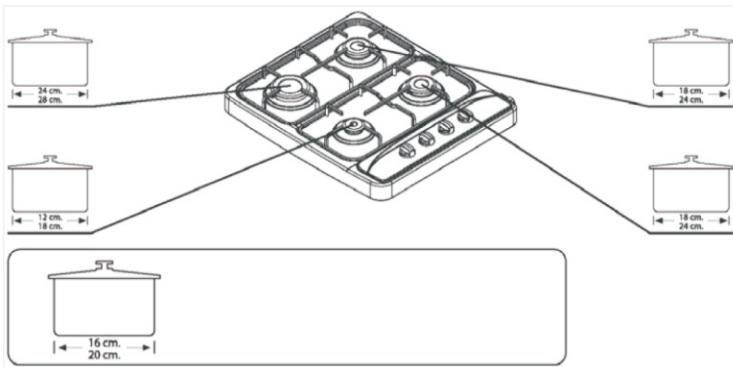
Конфорка	Кастрюля/ сковородка минимальный диаметр дна см.
Маленькая	12
Большая	14
Маленькая	22
Большая	24

Для приготовления ваших блюд выбирайте кастрюли и сковородки в соответствии с размером конфорки. Как правило, рекомендуется следующее сочетание:

Большой диаметр = большая конфорка,

Маленький диаметр = маленькая конфорка

Старайтесь не использовать узкие и высокие кастрюли. Вместо них выбирайте широкие и плоские, так как такие кастрюли быстрее нагреваются.



Покупайте кастрюли с толстым дном, так как они хорошо распределяют тепло. Пища в кастрюлях с тонким дном получает избыточное количество тепла в одной точке, распределение тепла не равномерное. По этой причине блюда следует часто помешивать.

На газовых плитах вы можете использовать все виды емкостей, кастрюль и сковородок. При покупке кастрюль и сковородок помните о том, что обычно указывается диаметр верхней части, а не диаметр дна.

Руководствуйтесь размерами, данными в таблице. Если диаметр дна будет очень маленький, кастрюля или сковородка

может стоять не ровно. В случае, если верхний диаметр будет слишком большим, поступающий снизу газ может повредить вещи или материалы, находящиеся поблизости, а также панели на стенах. Фирма-производитель не несет ответственности за причиненный таким образом ущерб.

По возможности готовьте пищу в кастрюлях и сковородках с закрытой крышкой. Таким образом, предупреждается ненужный расход энергии. Решетка должна стоять на указанных опорах. В противном случае она будет стоять криво, кастрюля может перевернуться.

Ремонтные работы должны выполняться только квалифицированными специалистами. Выполнение ремонтной работы не квалифицированными специалистами - опасно. Перед выполнением любых ремонтных работ, выньте предохранитель или отключите кабель питания от розетки и отключите прибор. Непрофессиональный ремонт может привести к поражению электрическим током, короткому замыканию. Ремонт прибора должен выполняться специалистами сертифицированного сервисного центра.



При некорректном использовании прибора, после этого, вызов сервисного центра, по обслуживанию будет платным. Инструкцию по использованию храните в легкодоступном месте. При передаче прибора новому владельцу не забудьте передать все сопровождающие документы. Ниже приведены простые советы по устранению неполадок.



Пользователи могут легко исправить неисправности, следуя инструкциям, приведенным ниже.

Ошибка	Причина	Выход
Пламя конфорки неустойчивое	Установка газа неправильная	Квалифицированный специалист должен выполнить настройку газа по мере необходимости
Пламя горелки внезапно меняется	Неправильное размещение конфорок	Неправильное размещение конфорок
Зажигания конфорок занимает много времени	Неправильное размещение конфорок	Неправильное размещение конфорок
После того как поверхность зажигается, пламя гаснет	Кнопка раньше отпускается. Не нажимайте на кнопку достаточно сильно	Удерживайте нажатой кнопку дольше. Перед тем, как отпустить кнопку сильно нажмите на нее
Изменился цвет в области решетки для приготовления пищи	Это нормальное состояние, вызванное высокой температурой	Нагар очищайте металлическими средствами
Как правило электропривод проблематичен	Перегорел предохранитель	Проверьте предохранитель в блоке предохранителей. При необходимости замените
Конфорки поверхности не зажигаются с помощью электроподжига	Остатки пищи или моющего средства забилась между электроподжигом, что препятствует контакту с поверхностью	Промежуток между поверхностью и электроподжигом тщательно очистите
Части поверхности выглядят плохо	Обычное загрязнение	Очистите загрязненные части поверхности специальными средствами

Согласно европейским директивам утилизации электрических и электронных приборов (WEEE), данное изделие не относится к бытовому мусору.

Если Вы решили больше не пользоваться данным прибором, его необходимо обесточить и обезвредить. Снимите кабель питания с электросети и отрежьте его. Неиспользуемые электрические и электронные приборы могут представлять опасность, так как дети зачастую играют с ними. Поэтому, строго рекомендуется обезвредить неиспользуемые изделия.



Отслужившие электрические и электронные приборы часто содержат ценные компоненты, пригодные для вторичной переработки. В то же время материалы приборов могут содержать вредные вещества, необходимые для работы и безопасности техники. При неправильном обращении с отслужившими приборами или их попадании в бытовой мусор такие вещества могут нанести вред окружающей среде. Поэтому не рекомендуется выбрасывать отслужившие приборы вместе с обычным бытовым мусором. Рекомендуем Вам сдать отслуживший прибор в пункт приема и утилизации электрических и электронных приборов. До момента отправления на утилизацию отслуживший прибор должен храниться в недоступном для детей месте. При подготовке изделия к утилизации, следует вынуть сетевую вилку из розетки, и привести сетевой кабель с вилкой в нерабочее состояние (например, перерезать кабель). Этим Вы исключите возможность несанкционированного пользования отслужившей техникой.

ПРАВО НА ГАРАНТИЙНОЕ ОБСЛУЖИВАНИЕ

Гарантия на продукцию ТМ Minola составляет 12 месяцев со дня даты продажи, указанной в гарантийном талоне. Для подтверждения права на гарантийное обслуживание, просим Вас сохранять товарный чек вместе с гарантийным талоном.

Гарантийный талон должен быть полностью заполнен с обязательным указанием даты продажи, точной модели, серийного номера изделия, печатью и данными торговой организации.



Служба технической поддержки:
Служба технічної підтримки:
Technical support service:

0 800 217 777
www.minola.ua