



ВАРОЧНЫЕ ПОВЕРХНОСТИ

MGM 61113

MGM 61215

MGG 61425

MGG 61025

РУКОВОДСТВО ПО ЭКСПЛУАТАЦИИ



RU

- 3** Введение
 - 4** Описание прибора
 - 5** Подготовка к монтажу варочной поверхности и ее установка
 - 7** Предупреждения о безопасности
 - 9** Установка прибора
 - 11** Подключение газа
 - 13** Работа механизма безопасности варочной поверхности
 - 15** Руководство по эксплуатации
 - 16** Электрическое подключение
 - 17** Обслуживание и уход
 - 19** Условия и срок эксплуатации
 - 20** Утилизация прибора. Гарантийное обслуживание
-
- 22** Вступ
 - 23** Опис приладу
 - 24** Підготовка до монтажу вбудованої поверхні та її встановлення
 - 26** Попередження про безпеку
 - 28** Установка приладу
 - 30** Підключення газу
 - 32** Робота механізму безпеки вбудованої поверхні
 - 34** Інструкція з експлуатації
 - 35** Електричне підключення
 - 36** Обслуговування і догляд
 - 38** Умови та термін експлуатації
 - 39** Утилізація приладу. Гарантійне обслуговування

Уважаемый покупатель!

Благодарим Вас за приобретение техники торговой марки Minola. Наше оборудование разработано и произведено для того, чтобы удовлетворить Ваши ожидания и, безусловно, украсить интерьер Вашей кухни.

Данная инструкция по эксплуатации объединена с техническим описанием, а также содержит сведения по установке и монтажу, правила эксплуатации и обслуживания изделия.

Перед тем, как приступить к монтажу и использованию прибора, ознакомьтесь, пожалуйста, с содержанием данного руководства, а также с правилами безопасности.

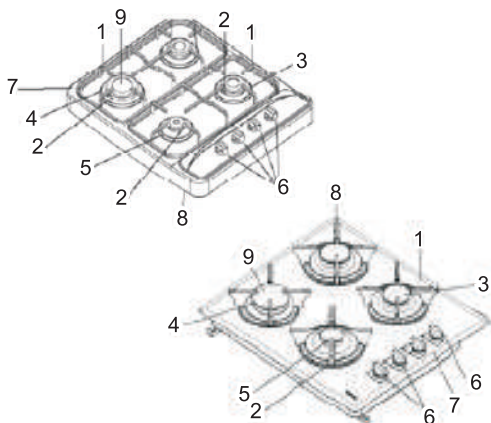
Не выбрасывайте данную инструкцию на протяжении всего срока службы прибора, поскольку впоследствии, она может Вам пригодиться, и Вы сможете найти ответы на интересующие Вас вопросы.



Этот прибор должен быть установлен и подключен в соответствии с действующими правилами квалифицированным специалистом. После распаковки прибора, убедитесь, что нет видимых повреждений. Если прибор был поврежден во время транспортировки, не используйте его, немедленно обратитесь к продавцу или по номеру горячей линии ТМ Minola 0 800 217 777.

В связи с тем, что конструкции приборов постоянно совершенствуется, возможны незначительные отличия между конструкцией Вашей варочной поверхности и инструкцией по эксплуатации, которые не влияют на технические характеристики, безопасность эксплуатации и потребительские свойства.

Прибор произведен в соответствии с европейскими стандартами и сертифицирован.



Встраиваемая варочная поверхность

1. Решетка плиты
2. Розжиг
3. Средняя конфорка
4. Большая конфорка
5. Маленькая конфорка
6. Регуляторы горения газа
7. Верхняя поверхность
8. Нижняя часть поверхности
9. Верхняя часть конфорки

Технические характеристики:

Ширина	590 мм	
Глубина	515 мм	
Высота	50 мм	
Вес нетто	10,7 кг	
Вес брутто	11,6 кг	
	Прир. газ 20 МБар	LPG 30 Мбар
Вок конфорка*	2,5 кВт/час	2,5 кВт/час
Большая конфорка*	2,6 кВт/час	2,6 кВт/час
Средняя конфорка	2х1,65 кВт/час	2х1,7 кВт/час
Маленькая конфорка	0,9 кВт/час	1 кВт/час
Расход газа		
Вок конфорка*	0,350 м3/час	0,169 кг/час
Большая конфорка*	0,280 м3/час	0,210 кг/час
Средняя конфорка	0,170 м3/час	0,122 кг/час
Маленькая конфорка	0,098 м3/час	0,07 кг/час
Форсунки, мм		
Большая конфорка	1,15 мм	1,15 мм
Средняя конфорка	0,97 мм	0,97 мм
Маленькая конфорка	0,70 мм	0,50 мм
Напряжение питания	220-240 В ~ 50-60 Гц	

* В зависимости от модели.

Рисунок 1

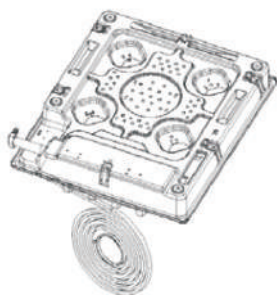


Рисунок 2

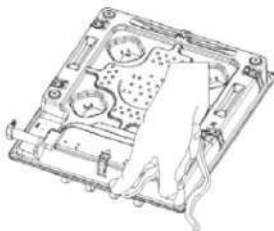
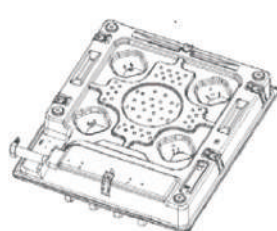


Рисунок 3



Точки установки монтажной пластины

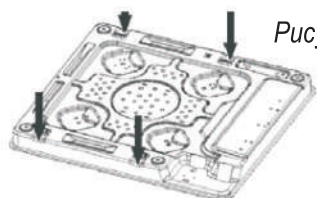


Рисунок 4

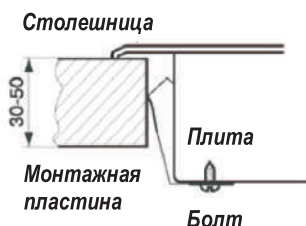
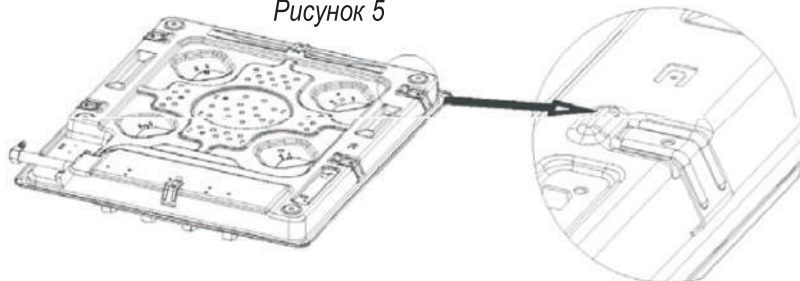


Рисунок 6

Рисунок 5



В конструкции варочной поверхности присутствует прокладка, препятствующая протеканию воды через щели в шкаф. Разместите прокладку и приклейте ее, как показано на рисунке. Переверните варочную поверхность нижней стороной вверх, удалите защитную ленту резиновой прокладки и приклейте прокладку к плите. Концы прокладки должны сойтись. Установите монтажные пластины при помощи болтов, как показано на Рисунке 5. После этого установите варочную поверхность в прорезь в столешнице.

На **Рисунке 7** указаны размеры прорези столешницы для установки варочной поверхности. Поместите предварительно подготовленную варочную поверхность в столешницу, в которой выполнена прорезь нужного размера. Если вы устанавливаете варочную поверхность над духовкой, обеспечьте циркуляцию воздуха между ними.

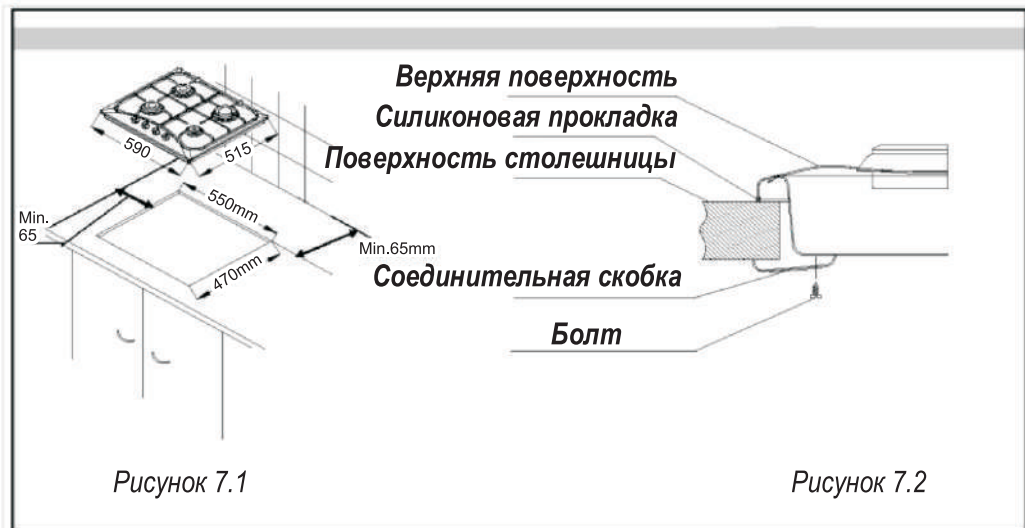


Рисунок 7

Пожалуйста, натяните ленту силиконовой прокладки на плиту и ее края (Рисунок 7.1). В последнюю очередь закрепите соединительные зажимы и болты с нижних краев рабочей поверхности (Рисунок 7.2).

1. Изделие разработано для использования в однофазной сети электропитания (220 В).

2. Электрический кабель изделия имеет провод заземления, поэтому розетка тоже должна быть заземлена.

3. Следите за тем, чтобы кабель был далеко от горячих частей изделия.

4. Убедитесь, что газовый шланг подходит идеально. Установив шланг, следите за тем, чтобы шланг не соприкасался с горячими частями панели, и проверьте его на герметичность.

5. После того, как подкрутите шланг к наконечнику, повторно проверьте соединение на герметичность.

6. Проверьте показатели регулятора сжиженного (LPG) газа на совместимость. Исходное давление – 30 mbar. (в случае использования изделия на LPG)

7. Давление природного газа – 20 mbar. Все варочные панели настроены с завода на использование природного газа. Чтобы переключить конфорки на сжиженный газ, свяжитесь с службой технической поддержки изделий ТМ Minola.

8. Газовое подключение изделия должно быть как можно короче. Длина газового шланга не должна превышать 120 см. Возможно, понадобится установить дополнительную вентиляцию. Для этого можно использовать кондиционер, который будет наполнять помещение свежим воздухом, либо кухонную вытяжку, которая будет вытягивать продукты сгорания.

9. Если вы столкнетесь с какими-либо трудностями, свяжитесь с службой технической поддержки.

10. Если электрический кабель поврежден, его необходимо заменить наиболее подходящим.

11. Для предотвращения деформации пластика и закрепленных клеем частей мебели вокруг варочной панели, клей, используемый в мебели, должен выдерживать температуру до 110 С.

12. Газовые варочные панели не оснащены устройствами удаления продуктов сгорания, поэтому помещение, где устанавливается прибор, должно иметь постоянный приток свежего воздуха и систему вывода продуктов сгорания через вытяжку или настенный вентилятор, воздуховод которого выводится наружу.

13. Прибор разработан только для использования в домашних условиях. Использование в производственных целях и подобных по нагрузке не предусмотрено производителем. Поломки и негативные последствия, возникшие вследствие несоблюдения данного правила освобождают производителя и представителей технической поддержки от ответственности. Представители технической и сервисной службы вправе отказать в гарантийном обслуживании техники, которая не используется по своему назначению.

14. Газовое и электрическое подключение должно быть произведено квалифицированным специалистом. Подключение и установка должны соответствовать всем нормативам, которые приведены в данном буклете. Это обеспечит исправную и долговечную службу прибора и предоставит Вам право на бесплатное гарантийное обслуживание. При поломках и неисправностях, решение о целесообразности бесплатного сервисного обслуживания остается за представителем технической поддержки, только после того, как он убедится в правильности подключения и установки прибора.



Если даже газовый шланг исправен, его рекомендуется заменять каждые 3 года.

- Не подвергайте газовый шланг механическому давлению.
- Не роняйте посуду на конфорки.
- Диаметр дна посуды должен соответствовать диаметру используемой конфорки.
- Не оставляйте острые, колющие предметы на поверхности варочной панели.



Если вы почувствовали запах газа, обязательно перекройте газовый вентиль, откройте окна и двери, обеспечив максимальную вентиляцию, не пользуйтесь электроприборами и открытым огнем. Срочно обратитесь в службу газа!!! Для устранения дефектов и поломок вашей плиты обратитесь в авторизованный сервисный центр.

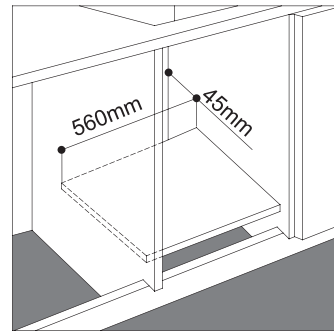
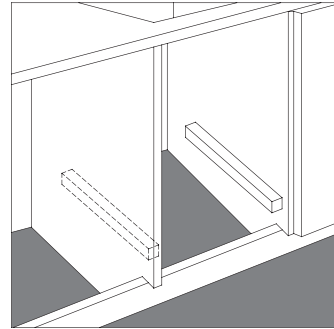
БЕЗОПАСНОСТЬ ДЕТЕЙ!

Данный прибор не предназначен для использования без контроля со стороны ответственного лица лицами с физическими недостатками, недостатками восприятия и умственного развития (включая детей), а также лицами с недостаточным опытом или знаниями.

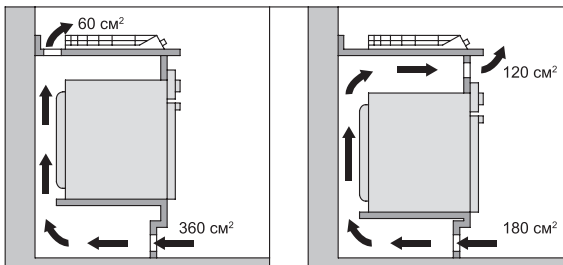
Следует следить за детьми, предупреждая их игры с прибором.

- ! При работе поверхность нагревается и затем еще некоторое время остается горячей. Не позволяйте детям приближаться к поверхности до ее остывания из-за опасности ожога.
- ! Не помещайте на варочную поверхность или за нее предметы, которые могут привлечь внимание детей. Потому что дети попытаются залезть на варочную поверхность для того, чтобы их достать. Опасность ожога!
- ! Следите за тем, чтобы дети не потянули вниз кастрюлю или сковородку. Опасность ожога!
- ! Упаковочные материалы, такие как фольга и пенопласт, могут быть опасными для детей. Опасность удушья! Храните упаковочные материалы в недоступном для детей месте или по возможности быстро выносите их из дому.

1. Процедура подключения варочных панелей должна проводиться квалифицированным техником.
2. Панель можно монтировать в столешницу, которая выдерживает температуру до 110 С.
3. Если встраиваемая варочная панель используется без духовки, то между панелью и пространством ниже столешницы должна быть разделяющая перегородка мин. 10 мм.
4. Если варочная поверхность устанавливается над встроенной духовкой, предпочтительнее, чтобы духовка опиралась на два деревянных бруса, прикрепленных к внутренним стенкам корпуса кухонной мебели; при объединенной поверхности кухонного комплекса, должен быть обеспечен зазор позади духового шкафа не менее 45 x 560 мм
5. При первой распаковке изделия тщательно проверьте его внешний вид и комплектацию. Не приступайте к процедуре установки, если имеются визуальные дефекты или сомнения по поводу исправности прибора. Свяжитесь со службой технической поддержки.



При установке варочной поверхности над встроенной духовкой, не оборудованной системой принудительной вентиляции, убедитесь в наличии отверстий для притока и оттока воздуха в соответствующей внутренней части корпуса кухонной мебели.



1. Перед началом установки, сделайте отверстие для варочной панели на рабочей столешнице, пользуясь размерами указанными на схемах встраивания.

2. Изоляционная лента, которая поставляется в комплекте, липкая с одной стороны.

Для приборов с основой из закаленного стекла:

Наклейте ленту по нижнему периметру варочной панели так, чтобы лента перекрывала собой место стыковки нижней технологической части плиты и нижней поверхности стеклянной основы.

Для приборов на нержавеющей стали или эмалированной основе:

Наклейте ленту в углубление по нижнему периметру варочной панели, которое предусмотрено для ленты.

3. Установите варочную панель прямо по центру сделанного отверстия в столешнице.

4. Закрепите варочную панель снизу, пользуясь специальными крепежными пластинами и шурупами.

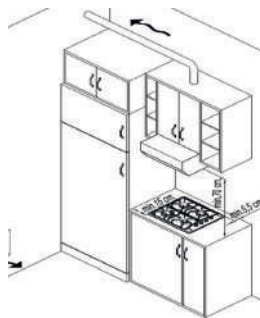
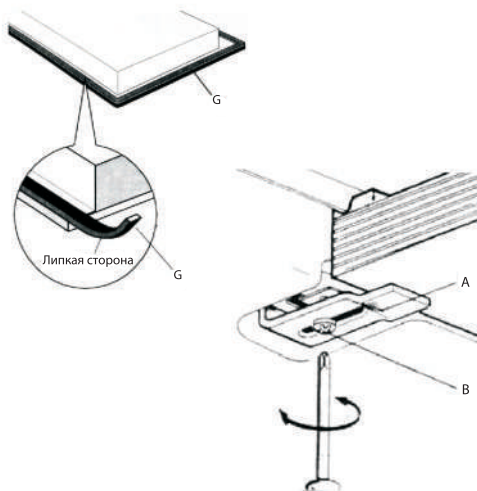
Помещение, где устанавливается панель:

В помещении должен быть естественный поток воздуха. Поддача свежего воздуха в помещение предпочтительно должна производиться снизу. Если этих отверстий для подачи воздуха не имеется, свежий воздух может подаваться из близ расположенной комнаты. Для удаления продуктов горения, над панелью должна быть установлена вытяжка. Если это невозможно, в стене помещения должен работать электрический вентилятор, который выдувает газы и циркулирует воздух в помещении.

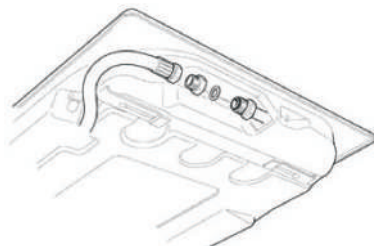


Напоминаем, что вытяжку необходимо устанавливать над электрическими плитами на высоте не менее 65 см, а над газовыми плитами (горелками) – не менее 70-75 см.

В противном случае, высокая температура плиты может повредить элементы вытяжки в процессе эксплуатации.



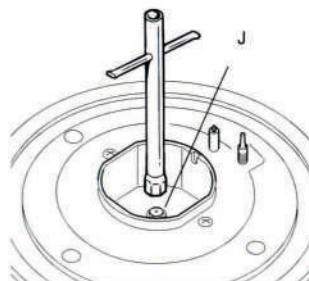
Варочные газовые панели разработаны для использования двух типов газа: природного и сжиженного (NG: 20 mbar / LPG: 30 mbar). Все варочные панели настроены с завода на подключение к природному газу (NG: 20 mbar). Если Вы будете использовать Вашу варочную панель на баллонном газе, Вам необходимо поменять жиклеры (форсунки) на всех конфорках.



- Подключение газа должно быть произведено компетентным техником/газовщиком согласно всем установленным нормативам страны, где будет использоваться прибор и в соответствии правил, приведенных в данной инструкции.
- При подключении новой варочной панели не используйте старый газовый шланг.
- Соединительные разъемы шланга и мест подключения варочной панели должны совпасть по размерам и/или ходу резьбы. В противном случае соединение не будет надежным и может дать утечку газа.
- Строго рекомендуется использовать прокладки, которые поставляются вместе с прибором для обеспечения герметичности соединений.
- Подключение варочной панели к баллонному газу без регулятора (редуктора) давления **ЗАПРЕЩЕНО**. Настоятельно рекомендуем убедиться в исправности редуктора давления перед началом подключения или использовать новый редуктор для подключения новой варочной панели. Неисправный редуктор давления баллонного газа может стать причиной подачи чрезмерного давления на краны варочной панели, и, как следствие, утечки газа и возникновения взрывоопасной ситуации.
- По завершении подводки газа к варочной панели, до того как включить конфорку, убедитесь, что все соединения герметичны и нет утечки газа. Для проверки пользуйтесь мыльной пеной, не огнём.

Установка жиклеров баллонного газа (LPG: 30 mbar):

1. Снимите конфорку.
2. Открутите жиклер природного газа.
3. Ввинтите новый жиклер, который рассчитан на баллонный газ.
4. Будьте внимательны, все жиклеры имеют разный диаметр подачи газа на конфорку. Вам потребуется распределить жиклеры по значениям, которые указаны на них: от самого малого, до самого большого, а лишь затем приступить к установке на соответствующую конфорку.



Настройка минимума:



ВАЖНО: Настройку минимума рекомендуется производить только в том случае, если при подключении баллонного газа пламя не регулируется, а горит одинаково в положениях малый огонь и большой огонь.

Так как варочные панели настроены с завода на природный газ, после замены жиклеров на баллонный газ для получения оптимального горения конфорок, можно настроить минимальное пламя конфорок.

1. Включите конфорку.
2. Настройте ручку регулятора на малый огонь.
3. Снимите ручку регулятора.
4. В середине штока регулятора установлен винт регулировки минимума. При помощи тонкой отвертки, подкручиванием вправо или влево настройте желаемый минимальный огонь.
5. Установите ручку регулятора на место и проверьте эффективность горения резкими переключениями на малый и большой огонь. Если пламя при переключениях не гаснет, значит Вы достигли нужного результата. Если пламя при резких переключениях гаснет, проделайте процедуру еще раз.

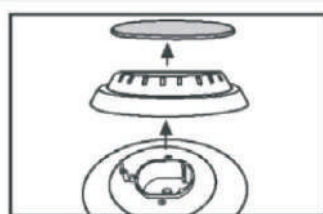
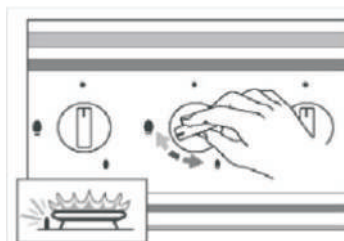


Обычно для сжиженного газа винт регулировки минимума должен быть закручен туго до отказа.

Устройство безопасности отключения газа (в случае, если на вашем приборе есть устройство безопасности отключения газа). Каждая горелка оборудована устройством безопасности отключения газа для предотвращения утечки газа в случае вытекания жидкости на горелки или в случае нечаянного включения детьми газовых вентилей.

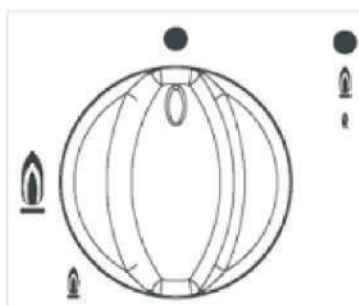
Нажмите вперед на кнопку и поверните ее против часовой стрелки. Сразу после этого последует автоматический розжиг.

После осуществления горения нажмите кнопку вперед до упора и удерживайте ее в этом положении примерно 5 сек; термический элемент, зафиксировав пламя горелки, активируется и откроет путь газу. При погашении пламени при вытекании жидкости или подобных причин газ продолжит поступать в течение короткого времени, а затем система самостоятельно отключится.



Использование

Поток газа прекращается
Большой огонь
Маленький огонь



Все варочные поверхности оснащены системой автоматического электрического розжига.

Механизмы конфорок включаются только при нажиме и повороте регуляторов в левую сторону, и выключаются при повороте в правую сторону.

В случае:

- включения прибора без нажатия на регулятор;
- включения прибора при повороте регулятора вправо;
- выключения прибора при повороте регулятора влево.

Детали прибора повреждаются. Фирма-производитель не несет ответственности за неисправности, возникшие в результате подобного неправильного использования.



Не используйте систему автоматического розжига более 15 секунд. Если горелка не загорается, подождите минуту, и попробуйте заново.

Включение, выключение, регулировка

- Для зажигания конфорок нажмите на регулятор включения и, повернув его влево, поместите его возле значка большого пламени.
- Теперь, когда регулятор включения не нажат, поверните его до значка маленького пламени.
- Отрегулируйте пламя таким образом, чтобы оно не выходило за края кастрюли. Так как наружная часть газового пламени горит более интенсивно, чем внутренняя, кончики пламени должны оставаться под кастрюлей. Выходящее наружу пламя будет тратить энергию впустую и нагревать ручки кастрюли.

Выключение конфорки:

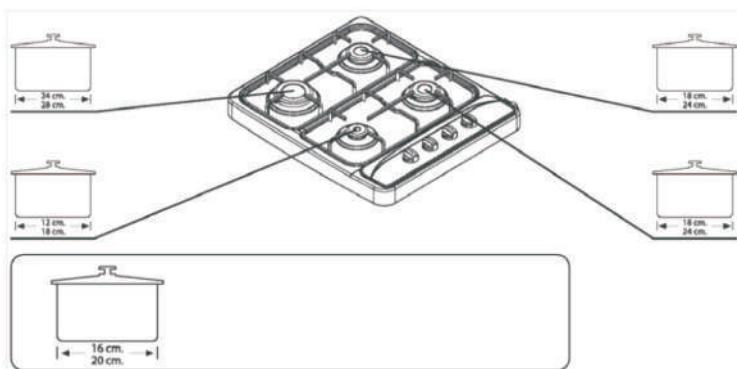
- Поместите регулятор включения горелки вправо к значку
- Поток газа остановится и пламя погаснет.

Конфорка	Кастрюля/ сковородка минимальный диаметр дна см.
Маленькая	12
Большая	14
Маленькая	22
Большая	24

Для приготовления ваших блюд выбирайте кастрюли и сковородки в соответствии с размером конфорки. Как правило, рекомендуется следующее сочетание:

Большой диаметр = большая конфорка,
Маленький диаметр = маленькая конфорка

Старайтесь не использовать узкие и высокие кастрюли. Вместо них выбирайте широкие и плоские, так как такие кастрюли быстрее нагреваются.



Покупайте кастрюли с толстым дном, так как они хорошо распределяют тепло. Пища в кастрюлях с тонким дном получает избыточное количество тепла в одной точке, распределение тепла не равномерное. По этой причине блюда следует часто помешивать.

На газовых плитах вы можете использовать все виды емкостей, кастрюль и сковородок. При покупке кастрюль и сковородок помните о том, что обычно указывается диаметр верхней части, а не диаметр дна.

Руководствуйтесь размерами, данными в таблице. Если диаметр дна будет очень маленький, кастрюля или сковорода

может стоять не ровно. В случае, если верхний диаметр будет слишком большим, поступающий снизу газ может повредить вещи или материалы, находящиеся поблизости, а также панели на стенах. Фирма-производитель не несет ответственности за причиненный таким образом ущерб.

По возможности готовьте пищу в кастрюлях и сковородках с закрытой крышкой. Таким образом, предупреждается ненужный расход энергии. Решетка должна стоять на указанных опорах. В противном случае она будет стоять криво, кастрюля может перевернуться.

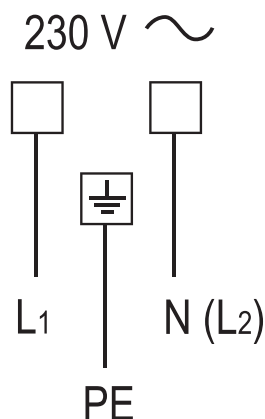


Все газовые варочные панели укомплектованы электрической вилкой. Строго запрещается отрезать электрическую вилку. Несанкционированное вмешательство в техническую и электрическую конструкцию прибора влечет опасность возгорания и поражения электрическим током.

Если при диагностике представитель технической поддержки обнаружит вмешательство в основную конструкцию изделия, он будет вправе отказать в бесплатном гарантийном обслуживании прибора.

Производитель не может быть привлечен к ответственности за вред, нанесенный в результате неверного подключения или использования изделия не по назначению. Если необходимо заменить кабель, убедитесь, что новый кабель по всем параметрам отвечает требованиям характеристик изделия. На всех заводских кабелях имеется жила для заземления, которую требуется подключить. Перед подключением обязательно сверьте соответствие электросети требованиям технической характеристики панели. После установки, кабель питания всегда должен быть легкодоступен на случай потребности экстренного отключения от электросети. Если особенности установки не дают свободного доступа к вилке для экстренного отключения прибора необходимо установить автоматический выключатель.

Зазор между контактами выключателя в положении ВЫКЛ должен быть не менее 3 мм. Не предусмотрено подключение через адаптеры и/или удлинители. Перегрузка электрической сети может вызвать опасность возгорания.



**ИЗДЕЛИЕ ДОЛЖНО БЫТЬ ПОДКЛЮЧЕНО
СОГЛАСНО ВСЕМ УСТАНОВЛЕННЫМ
ПРАВИЛАМ ТОЛЬКО
КВАЛИФИЦИРОВАННЫМ СПЕЦИАЛИСТОМ
(ЭЛЕКТРИКОМ)**

**ВНИМАНИЕ! ДАННОЕ ИЗДЕЛИЕ ДОЛЖНО
БЫТЬ ЗАЗЕМЛЕНО!**



Перед тем, как начать чистить, проследуйте по изложенным ниже правилам:

- а) Закройте регулятор газа.
- б) Отключите вилку из розетки.
- в) Если панель горячая, то подождите, пока остынет.
- г) Вычистите панель управления, горелки и другие части плиты.
- д) Не пользуйтесь кислотами или средствами на нефтяной основе.
- е) Очищая панель, не пользуйтесь порошковыми чистящими средствами и царапающими приборами для очистки логотипа и индикаций панели управления.
- ж) Когда поверхность горячая, не проливайте холодную жидкость на поверхность, это может повредить основу панели. Для максимальной долговечности панели, очищайте её после каждого пользования, когда поверхность остынет.



При очистке, никогда не снимайте ручки управления и не допускайте попадания очищающей жидкости или воды внутрь варочной панели через отверстия ручек панели управления.

Эмалированные покрытия:

Все эмалированные поверхности нужно чистить мыльной водой или специальным средством, не абразивом и без использования царапающих приспособлений.

Поверхность из нержавеющей стали:

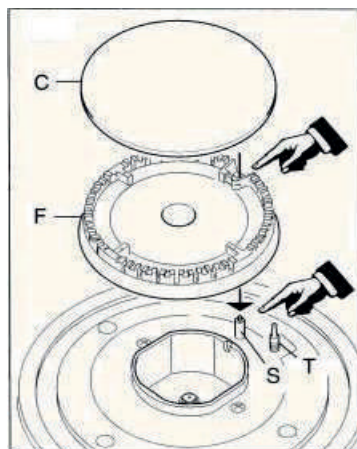
Для очистки таких поверхностей пользуйтесь специальным моющим средством, предназначенным для ухода за бытовыми приборами с покрытием из нержавеющей стали.

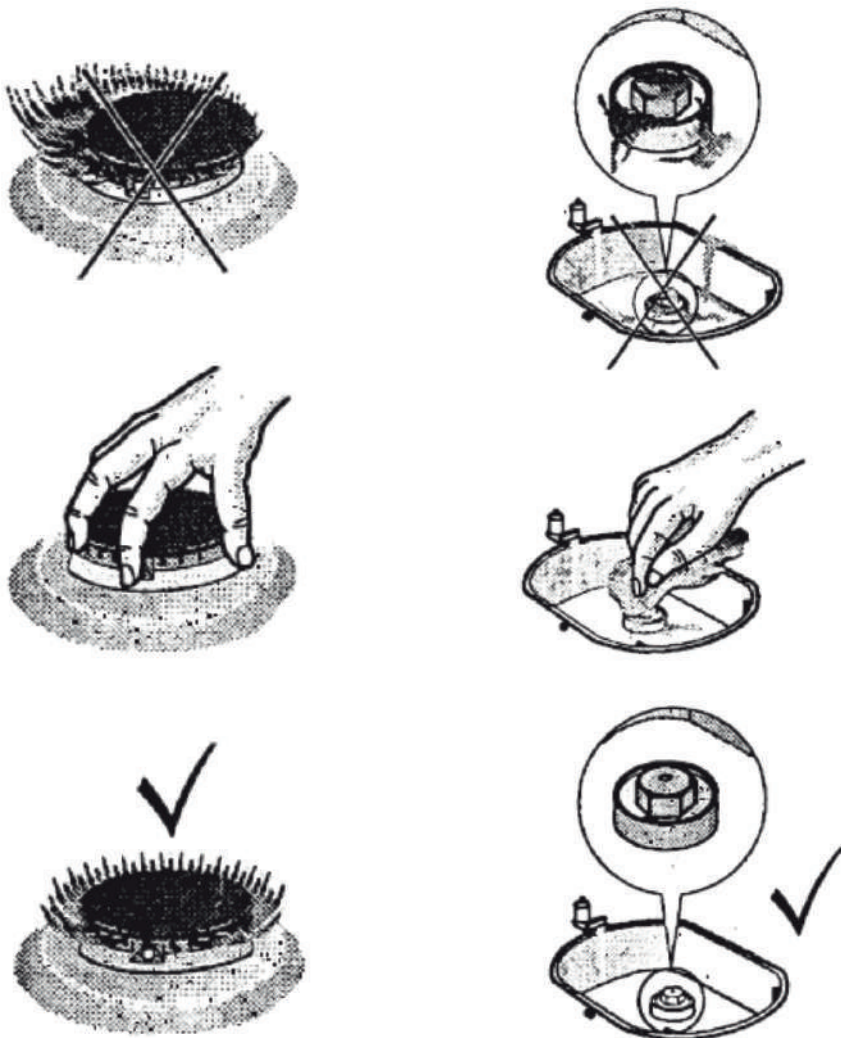
Газовые краны:

Рекомендуется периодически смазывать краны подачи газа на панелях. Если варочная панель не используется длительное время, настоятельно рекомендуем отключать подачу газа и электричества на прибор. Если кран становится жестким в пользовании, вызовите мастера сервисного центра, который почистит или заменит кран.

Газовая горелка:

Газовые горелки необходимо чистить специально предназначенным детергентом. После очистки, обязательно подождите, пока конфорка высохнет. Электрод электрического поджога «S» и термоэлемент системы газ-контроль «Т», всегда должны быть чистыми и сухими. После очистки осторожно установите конфорку на место. Устанавливая горелку на место очень важно, чтобы распределитель пламени «F» и крышка «С» были правильно посажены. В противном случае может возникнуть угроза пожара. Не пользуйтесь поджигом, когда конфорка не находится на месте.





Следите за состоянием форсунок подачи газа на конфорку. Для обеспечения надлежащей работы газовых конфорок, они должны быть сухими и чистыми.

Данная варочная панель предназначена исключительно для использования в домашних условиях. Применение изделия в целях, отличных от бытовых не предусмотрено. В случае использования прибора в производственных целях, и подобных по нагрузке существует риск получения травм и повреждения Вашего имущества. Производитель не может быть привлечен к ответственности и не дает гарантию на изделия, использующиеся не в бытовых условиях.



Не начинайте установку и не снимайте с поверхности защитную пленку, пока не убедитесь в технической исправности путем подключения прибора в электросеть и проверки всех функций.

Рекомендуем доверить все работы по установке, подключению и ремонту квалифицированному специалисту, занимающемуся по роду своей деятельности выполнением таких работ. Выполнение вышеперечисленных работ не уполномоченным лицом может привести к низкому качеству работы, и, как следствие, к повреждению изделия. Производитель не несет ответственности за любого рода повреждения и поломки, связанные с неправильной установкой, подключением и самовольным ремонтом прибора. Модель и наиболее важные технические характеристики указаны в табличке приклеенной непосредственно на самом корпусе изделия.



Срок службы прибора (срок наличия запасных частей для поддержания предназначенной функциональности) составляет 6 (шесть) лет.

Производитель гарантирует возможность использования прибора по назначению в течение всего срока службы с условием проведения, в случае необходимости, послегарантийного технического обслуживания или ремонта за счет потребителя.

Срок службы может быть отменен производителем в следующих случаях:

1. При внесении изменений в конструкцию прибора или самостоятельной доработки, которая не предусмотрена заводом;
2. При использовании в изделии и подключении деталей, узлов и комплектующих, которые не предусмотрены нормативами изделия;
3. При использовании прибора не по назначению и нарушении правил пользования, которые приведены в инструкции.

Согласно европейским директивам утилизации электрических и электронных приборов (WEEE), данное изделие не относится к бытовому мусору.

Если Вы решили больше не пользоваться данным прибором, его необходимо обесточить и обезвредить. Снимите кабель питания с электросети и отрежьте его. Неиспользуемые электрические и электронные приборы могут представлять опасность, так как дети зачастую играют с ними. Поэтому, строго рекомендуется обезвредить неиспользуемые изделия.



Отслужившие электрические и электронные приборы часто содержат ценные компоненты, пригодные для вторичной переработки. В то же время материалы приборов могут содержать вредные вещества, необходимые для работы и безопасности техники. При неправильном обращении с отслужившими приборами или их попадании в бытовой мусор такие вещества могут нанести вред окружающей среде. Поэтому не рекомендуется выбрасывать отслужившие приборы вместе с обычным бытовым мусором. Рекомендуем Вам сдать отслуживший прибор в пункт приема и утилизации электрических и электронных приборов. До момента отправления на утилизацию отслуживший прибор должен храниться в недоступном для детей месте. При подготовке изделия к утилизации, следует вынуть сетевую вилку из розетки, и привести сетевой кабель с вилкой в нерабочее состояние (например, перерезать кабель). Этим Вы исключите возможность несанкционированного пользования отслужившей техникой.

ПРАВО НА ГАРАНТИЙНОЕ ОБСЛУЖИВАНИЕ

Гарантия на продукцию ТМ Minola составляет 12 месяцев со дня даты продажи, указанной в гарантийном талоне. Для подтверждения права на гарантийное обслуживание, просим Вас сохранять товарный чек вместе с гарантийным талоном.

Гарантийный талон должен быть полностью заполнен с обязательным указанием даты продажи, точной модели, серийного номера изделия, печатью и данными торговой организации.



ВАРИЛЬНІ ПОВЕРХНІ

MGM 61113

MGM 61215

MGG 61425

MGG 61025

ІНСТРУКЦІЯ З ЕКСПЛУАТАЦІЇ



UA

Шановний користувач!

Дякуємо Вам за придбання техніки торгової марки Minola. Наше обладнання розроблено і виготовлено для того, щоб задовольнити Ваші очікування і, безумовно, прикрасити інтер'єр Вашої кухні.

Дана інструкція з експлуатації об'єднана з технічним описом, а також містить відомості по установці і монтажу, правила експлуатації і обслуговування виробу.

Перед тим, як приступити до монтажу та використання приладу, ознайомтесь, будь ласка, з вмістом даного керівництва, а також з правилами безпеки.

Не викидайте дану інструкцію на протязі всього терміну служби приладу, оскільки згодом,

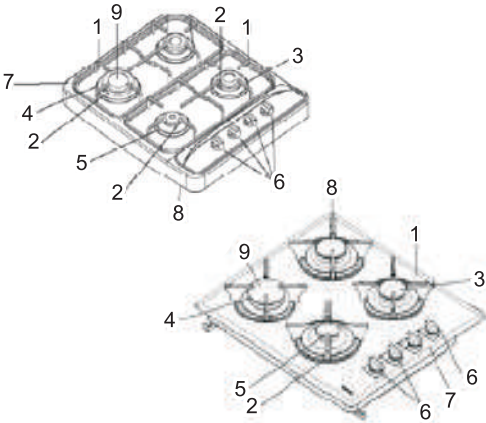


Цей прилад повинен бути встановлений і підключений відповідно до діючих правил кваліфікованим фахівцем.

Після розпакування приладу, переконайтеся, що немає видимих пошкоджень. Якщо прилад був пошкоджений під час транспортування, не використовуйте його, негайно зверніться до продавця або за номером гарячої лінії ТМ Minola 0 800 217 777.

У зв'язку з тим, що конструкції приладів постійно вдосконалюються можливі незначні відмінності між конструкцією Вашої варильної поверхні і інструкцією по експлуатації, які не впливають на технічні характеристики, безпеку експлуатації і споживчі властивості.

Прилад виготовлений відповідно до європейських стандартів і сертифікований.



Вбудована поверхня

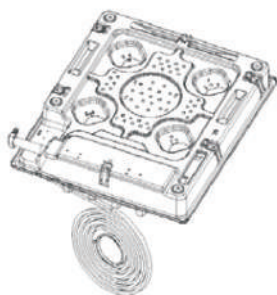
- 1. Решітка поверхні
- 2. Розпал
- 3. Середня конфорка
- 4. Велика конфорка
- 5. Маленька конфорка
- 6. Регулятори горіння газу
- 7. Верх поверхні
- 8. Низ поверхні
- 9. Верхня частина конфорки

Технічні характеристики

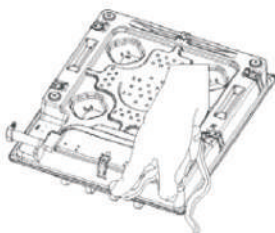
Ширина	590 мм	
Глубина	515 мм	
Висота	50 мм	
Вага нетто	10,7 кг	
Вага брутто	11,6 кг	
	Прир. газ 20 МБар	LPG 30 Мбар
Вок конфорка*	2,5 кВт/год	2,5 кВт/год
Велика конфорка	2,6 кВт/год	2,6 кВт/год
Середня конфорка	2х1,65 кВт/год	2х1,7 кВт/год
Маленька конфорка	0,9 кВт/год	1 кВт/год
Витрати газу		
Вок конфорка*	0,350 м3/год	0,169 кг/год
Велика конфорка	0,280 м3/год	0,210 кг/год
Середня конфорка	0,170 м3/год	0,122 кг/год
Маленька конфорка	0,098 м3/год	0,07 кг/год
Форсунки, мм		
Велика конфорка	1,15 мм	1,15 мм
Середня конфорка	0,97 мм	0,97 мм
Маленька конфорка	0,70 мм	0,50 мм
Напряга живлення	220-240 В ~ 50-60 Гц	

* В залежності від моделі.

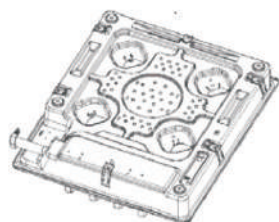
Малюнок 1



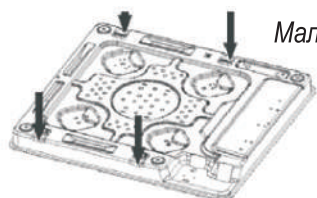
Малюнок 2



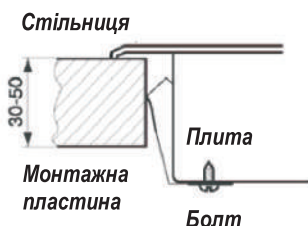
Малюнок 3



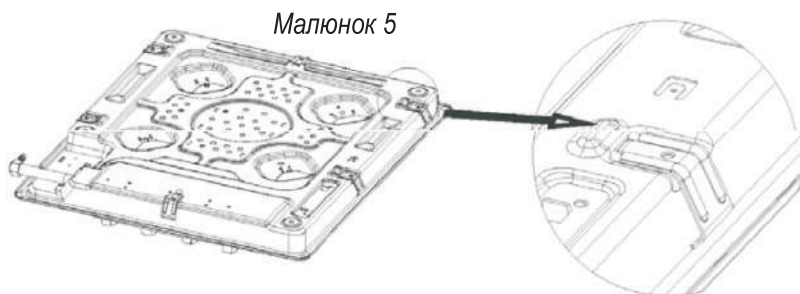
Точки установки монтажної пластини



Малюнок 4



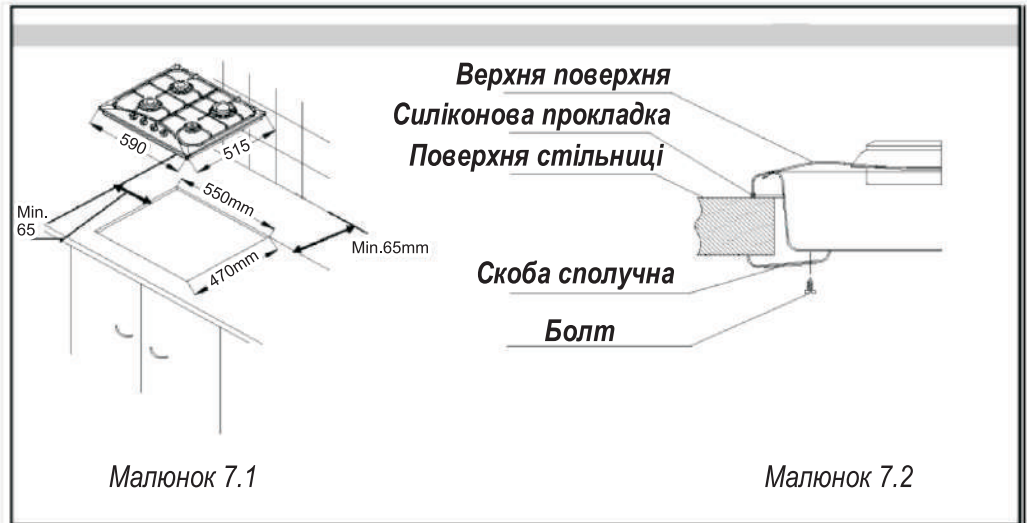
Малюнок 6



Малюнок 5

В конструкції варочної поверхні присутня прокладка, що перешкоджає протіканню води крізь щілини в шафі. Розташуйте прокладку та приклейте її, як показано на малюнку. Переверніть варильну поверхню нижньою стороною вгору, видаліть захисну стрічку гумової прокладки та приклейте прокладку до плити. Кінці прокладки повинні зійтися. Встановіть монтажні пластини за допомогою болтів, як показано на Малюнку 5. Після цього встановіть варильну поверхню в проріз в стільниці.

На **Малюнку 7** вказані розміри прорізу стільниці для установки варильної поверхні. Помістіть попередньо підготовлену варильну поверхню в стільницю, на якій виконаний розріз потрібного розміру. Якщо ви встановлюєте варильну поверхню над духовкою, забезпечте циркуляцію повітря між ними.



Малюнок 7

Будь ласка, натягніть стрічку силіконової прокладки на плиту та її краю (Малюнок 7.1). В останню чергу закріпіть з'єднуючі затискачі та болти з нижніх країв робочої поверхні (Малюнок 7.2).

1. Виріб для використання в однофазній мережі електроживлення (220 В).
2. Електричний кабель має дріт заземлення, тому розетка теж повинна бути заземлена.
3. Слідкуйте за тим, щоб кабель був далеко від гарячих частин виробу.
4. Переконайтеся, що газовий шланг підходить. Встановивши шланг, стежте за тим, щоб шланг не доторкався гарячих частин панелі, і перевірте його на герметичність.
5. Після того, як підкрутите шланг до наконечника, повторно виконайте перевірку на герметичність.
6. Перевірте показники регулятора зрідженого (LPG) газу на сумісність початкового тиску - 30 mbar. (В разі використання виробу на LPG)
7. Тиск природного газу - 20 mbar. Всі варильні панелі налаштовані з заводу на використання природного газу. Щоб переключити конфорки на зріджений газ, зв'яжіться зі службою технічної підтримки виробів ТМ Minola.
8. Газове підключення виробу повинно бути якомога коротшим. Довжина газового шлангу не повинна перевищувати 120 см. Можливо, знадобиться встановити додаткову вентиляцію. Для цього можна використовувати кондиціонер, який буде наповнювати приміщення свіжим повітрям, або кухонну витяжку, яка буде витягати продукти згоряння.
9. Якщо ви зіткнетеся з якими-небудь труднощами, зв'яжіться зі службою технічної підтримки.
10. Якщо електричний кабель пошкоджений, його необхідно замінити на найбільш відповідний.
11. Для запобігання деформації пластику і закріплених клеєм частин меблів навколо варильної поверхні, клей, який використовується для меблів, повинен витримувати температуру до 110 С.
12. Газові варильні панелі не оснащені пристроями для відведення газів, тому приміщення, де встановлюється прилад, повинно мати постійний приплив свіжого повітря і систему виведення продуктів згоряння через витяжку або настінний вентилятор.
13. Прилад розроблений тільки для використання в домашніх умовах. Використання в виробничих цілях і подібних по навантаженню не передбачено виробником. Поломки і негативні наслідки, що виникли внаслідок недотримання даного правила звільняють виробника і представників технічної підтримки від відповідальності. Представники технічної та сервісної служби мають право відмовити в гарантійному обслуговуванні техніки, яка не використовується за своїм призначенням.
14. Газове та електричне підключення має бути здійснене кваліфікованим майстром. Підключення та установка повинні відповідати всім нормативам, які наведені в даному буклеті. Це забезпечить справну і довговічну службу приладу і надасть Вам право на безкоштовне гарантійне обслуговування. При поломці чи несправності, рішення про доцільність безкоштовного сервісного обслуговування залишається за представником технічної підтримки, тільки після того, як він переконається в правильності підключення і установки приладу.



Якщо навіть газовий шланг справний, його рекомендується замінювати кожні 3 роки.

- Не піддавайте газовий шланг механічному тиску.
- Не кидайте посуд на конфорки.
- Діаметр дна посуду повинен відповідати діаметру використовуваної конфорки.
- Не залишайте гострі, колючі предмети на поверхні конфорки.



Якщо ви відчули запах газу, обов'язково перекрийте газовий вентиль, відкрийте вікна та двері, забезпечивши максимальну вентиляцію, не користуйтеся електроприладами і відкритим вогнем. Негайно зверніться в службу газу !!! Для усунення дефектів і поломок вашої плити зверніться в авторизований сервісний центр.

БЕЗПЕКА ДІТЕЙ!

Цей пристрій не призначено для використання особами з фізичними вадами, недоліками сприйняття та розумового розвитку (включаючи дітей), а також особами з недостатнім досвідом або знаннями, повинен бути контроль зі сторони відповідальної особи.

Слід стежити за дітьми, попереджаючи їх гри з приладом.

- ! При роботі поверхня нагрівається і потім ще деякий час залишається гарячою. Не дозволяйте дітям наблизитися до поверхні до її охолодження через небезпеку опіку.
- ! Ніколи не кладіть на варильну поверхню або за неї предмети, які можуть привернути увагу дітей. Тому що діти спробують залізти на варильну поверхню для того, щоб їх дістати. **Небезпека опіку!**
- ! Слідкуйте за тим, щоб діти не потягнули вниз каструлю або пательню. **Небезпека опіку!**
- ! Пакувальні матеріали, такі як фольга і пінопласт, можуть бути небезпечними для дітей. **Небезпека задушення!** Зберігайте пакувальні матеріали в недоступному для дітей місці або по можливості позбудьтеся їх.

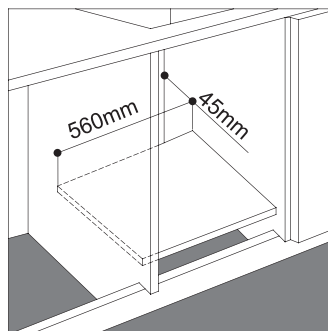
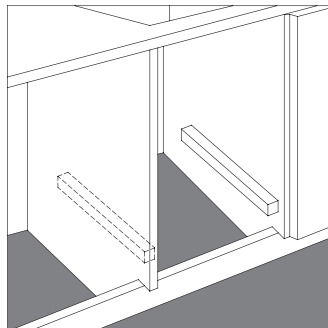
1. Процедура підключення варильних поверхонь повинна проводитися кваліфікованим спеціалістом.

2. Панель можна монтувати в стільницю, яка витримує температуру до 110 С.

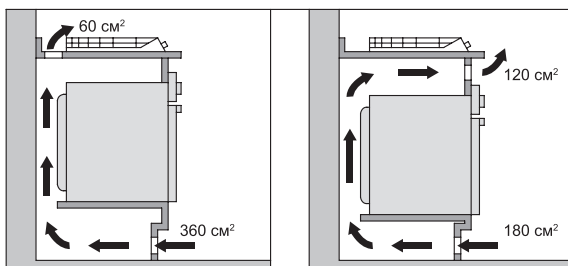
3. Якщо вбудована панель використовується без духовки, то між панеллю і стільницею повинна бути розділяюча перегородка мінімум 10 мм.

4. Якщо варильна поверхня встановлюється над вбудованою духовкою, бажано, щоб духовка спиралася на два дерев'яних бруска, прикріплених до внутрішніх стінок корпусу кухонних меблів; при об'єднанні поверхні та кухонного комплексу, повинен бути забезпечений проміжок позаду духової шафи не менше 45 x 560 мм.

5. При першому розпакуванні виробу ретельно перевірте його зовнішній вигляд і комплектацію. Не приступайте до процедури установки, якщо є візуальні дефекти або сумніви з приводу справності приладу. Зв'яжіться зі службою технічної підтримки.



i При установці варильної поверхні над вбудованою духовкою, що не обладнана системою примусової вентиляції, переконайтеся в наявності отворів для припливу і відпливу повітря у відповідній внутрішній частині корпусу кухонних меблів.



1. Перед початком установки, зробіть отвір для варильної панелі на робочій стільниці користуючись розмірами, що вказані на схемі монтажу.

2. Ізоляційна стрічка, яка поставляється в комплекті, з одного боку липка.

Для приладів з основою із загартованого скла: Наклейте стрічку по нижньому периметру варильної панелі так, щоб стрічка перекривала собою місце стикування нижньої технологічної частини поверхні і нижньої поверхні скляної основи.

Для приладів з нержавіючої сталі або на емальованій основі: Наклейте стрічку в поглиблення по нижньому периметру варильної поверхні, яке передбачено для стрічки.

3. Встановіть варильну поверхню прямо по центру зробленого отвору в стільниці.

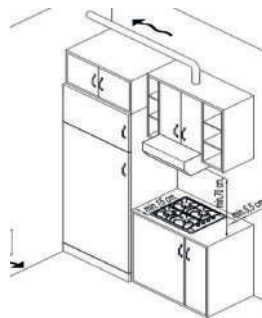
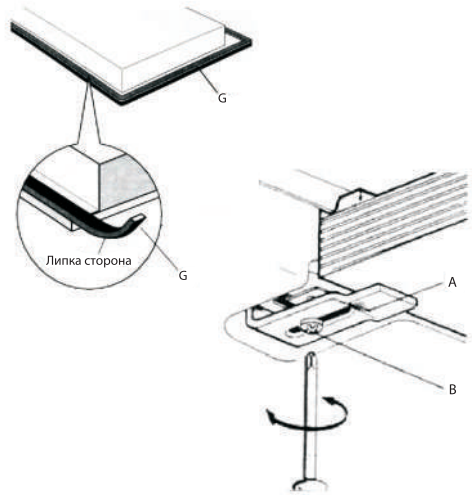
4. Закріпіть варильну поверхню знизу, користуючись спеціальними кріпильними пластинами та шурупами.

Приміщення, де встановлюється панель: У приміщенні повинен бути потік повітря. Подача свіжого повітря в приміщення переважно повинна проводитися знизу. Якщо цих отворів для подачі повітря немає, свіже повітря може подаватися з кімнати, яка знаходиться поблизу. Для вивітрювання продуктів згорання, над варильною поверхнею повинна бути встановлена витяжка. Якщо це неможливо, в стіні приміщення повинен працювати електричний вентилятор, який циркулює повітря в приміщенні.

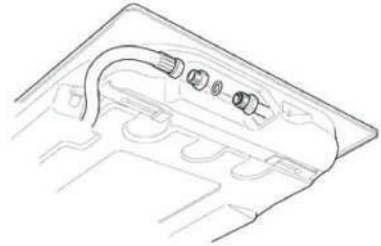


Нагадуємо, що витяжку необхідно встановлювати над електричними плитами на висоті не менше 65 см, а над газовими поверхнями (плитами) не менше 70-75см.

В іншому випадку, висока температура поверхні може пошкодити елементи витяжки в процесі експлуатації.



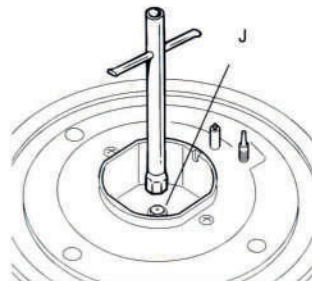
Варильні газові поверхні розроблені для використання двох типів газу: природного і зрідженого (NG: 20 mbar / LPG: 30 mbar). Всі варильні поверхні налаштовані з заводу на підключення до природного газу (NG: 20 mbar). Якщо Ви будете використовувати Вашу варильну поверхню на балонному газі, Вам необхідно поміняти жиклери (форсунки) на всіх конфорках.



- Підключення газу має бути здійснене компетентним спеціалістом/газівником, згідно з усіма встановленими нормативами країни, де буде використовуватися прилад і відповідно правил, наведених в даній інструкції.
- При підключенні нової варильної поверхні не використовуйте старий газовий шланг.
- Сполучні роз'єми шлангу і місце підключення варильної поверхні повинні відповідати розмірами ходу різьблення. В іншому випадку з'єднання не буде надійним і може дати витік газу.
- Строго рекомендується використовувати прокладки, які поставляються разом з приладом для забезпечення герметичності з'єднань.
- Підключення варильної панелі до балонного газу без регулятора (редуктора) тиску **ЗАБОРОНЕНО**. Настійно рекомендуємо переконатися в справності редуктора тиску перед початком підключення або використовувати новий редуктор для підключення нової варильної поверхні. Несправний редуктор тиску балонного газу може стати причиною подачі надмірного тиску на крани варильної поверхні, і, як наслідок, витоку газу і виникнення вибухонебезпечної ситуації.
- По завершенню підключення газу до варильної поверхні, до того як включити конфорку, переконайтеся, що всі з'єднання герметичні і немає витоку газу. Для перевірки користуйтеся мильною піною, не вогнем.

Установка жиклерів балонного газу (LPG: 30 mbar):

1. Зніміть конфорку.
2. Відкрутіть жиклер природного газу.
3. Загвинтите новий жиклер, який розрахований на балонний газ.
4. Будьте уважні, всі жиклери мають різний діаметр подачі газу на конфорку. Вам буде потрібно розподілити жиклери за значеннями, які вказані на них: від самого малого, до найбільшого, а лише потім приступити до установки на відповідну конфорку.



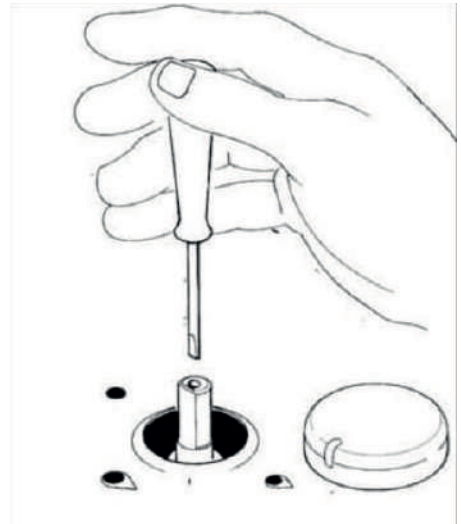
Налаштування мінімуму:



ВАЖЛИВО: Налаштування мінімуму рекомендується робити тільки в тому випадку, якщо при підключенні балонного газу полум'я не регулюється, а горить однаково в положеннях «малий вогонь і великий вогонь».

Так як варильні панелі налаштовані з заводу на природний газ, після заміни жиклерів на балонний газ для отримання оптимального горіння конфорок, можна налаштувати мінімальне полум'я конфорки.

1. Увімкніть конфорку.
2. Налаштуйте регулятор на малий вогонь.
3. Зніміть ручку регулятора.
4. В середині штока регулятора встановлений гвинт регулювання мінімуму. За допомогою тонкої викрутки, підкручуванням вправо або вліво налаштуйте бажаний мінімальний вогонь.
5. Встановіть ручку регулятора на місце і перевірте ефективність горіння різними перемиканнями на малий і великий вогонь. Якщо полум'я при перемиканні не гасне, значить Ви досягли потрібного результату. Якщо полум'я при різних переходах гасне, виконайте процедуру ще раз.



Зазвичай для зрідженого газу гвинт регулювання мінімуму повинен бути закручений туго до відмови.

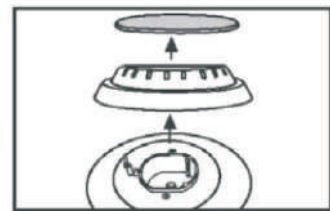
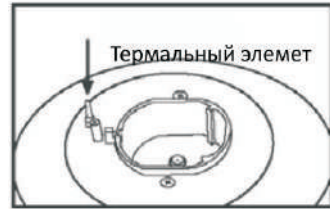
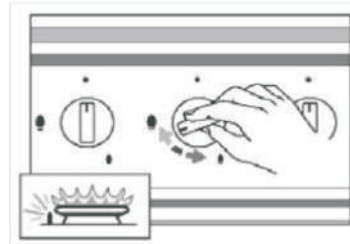
Пристрій безпеки відключення газу (у разі, якщо на вашому приладі є пристрій безпеки відключення газу).

Кожний пальник обладнаний пристроєм безпеки відключення газу для запобігання витоку газу в разі витікання рідини на пальник або в разі ненавмисного включення дітьми газових вентилів.

Натисніть вперед на кнопку та поверніть її проти годинникової стрілки.

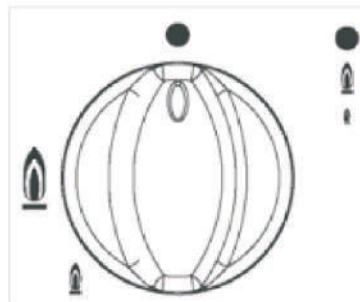
Відразу після цього піде автоматичний розпал.

Після здійснення горіння натисніть кнопку вперед до упору та утримуйте її в цьому положенні приблизно 5 сек; термічний елемент, зафіксувавши полум'я пальника, активується і відкриється шлях газу. При згасанні полум'я, при витіканні рідини або подібних причин - газ продовжить поступати протягом короткого часу, а потім система самостійно відключиться.



Використання

Потік газу припиняється
Великий вогонь
Маленький вогонь



Всі варильні поверхні оснащені системою автоматичного електричного розпалу.

Механізми конфорок включаються тільки при натиску та повороті регуляторів в ліву сторону, і вимикаються при повороті в праву сторону.

В разі:

- Включення приладу без натискання на регулятор;
- Включення приладу при повороті регулятора вправо;
- Виключення приладу при повороті регулятора вліво.

Деталі приладу пошкоджуються. Фірма-виробник не несе відповідальності за несправності, що виникли в результаті подібного неправильного використання.



Не використовуйте систему автоматичного розпалювання більше 15 секунд. Якщо пальник не загоряється, зачекайте хвилину, та спробуйте заново.

Включення, виключення, регулювання

- Для запалювання конфорки натисніть на регулятор включення і, повернувши його вліво, помістіть його біля значка великого полум'я.
- Тепер, коли регулятор включення не натиснуто, поверніть його до значка маленького полум'я.
- Відрегулюйте полум'я таким чином, щоб воно не виходило за краї каstrулі. Так як зовнішня частина газового полум'я горить більш інтенсивно, ніж внутрішня, кінчики полум'я повинні залишатися під каstrулю. Полум'я, що виходить назовні буде витрачати енергію даремно та нагрівати ручки каstrулі.

Вимкнення конфорки:

- Помістіть регулятор включення пальника вправо до значка
- Потік газу зупиниться та полум'я погасне.

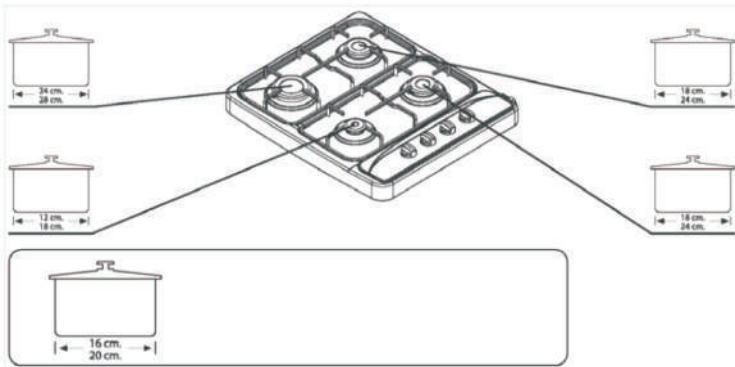
Конфорка	Каструля/ пательня м інімальний діаметр дна см.
Маленька	12
Велика	14
Маленька	22
Велика	24

Для приготування ваших страв вибирайте каструлі та пательні в відповідності за розміром конфорки. Як правило, рекомендується наступне поєднання:

Великий діаметр = велика конфорка,

Маленький діаметр = маленька конфорка

Намагайтеся не використовувати вузькі та високі каструлі. Замість них вибирайте широкі та плоскі, так як такі каструлі швидше нагріваються.



Купуйте каструлі з товстим дном, так як вони добре розподіляють тепло. Іжа в каструлях з тонким дном отримує надмірну кількість тепла в одній точці, розподіл тепла не рівномірний. З цієї причини страву слід часто помішувати.

На газових плитах Ви можете використовувати всі види ємностей, каструль та сковорідок.

При покупці каструль і сковорідок пам'ятайте про те, що зазвичай вказується діаметр верхньої частини, а не діаметр дна. Керуйтеся розмірами, що зазначені в таблиці. Якщо діаметр дна буде дуже мале-

нький, каструля або сковорідка може стояти не рівно. У разі, якщо верхній діаметр буде занадто великим, то газ, що знизу надходить може пошкодити речі або матеріали, що знаходяться поблизу, а також панелі на стінах.

Фірма-виробник не несе відповідальності за причинений таким чином шкоди.

По можливості готуйте їжу в каструлях і сковорідках з закритою кришкою. Таким чином, попереджається непотрібна витрата енергії.

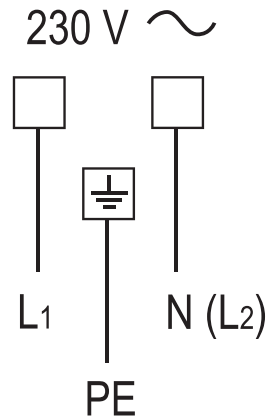
Решітка повинна стояти на зазначених опорах. В іншому випадку вона буде стояти криво, каструля може перевернутися.



Всі газові варильні панелі укомплектовані електричною вилкою. Суворо забороняється відрізати електричну вилку. Несанкціоноване втручання в технічну і електричну конструкцію приладу спричиняє небезпеку загоряння і поразки електричним струмом.

Якщо при діагностиці представник технічної підтримки виявить втручання в основну конструкцію виробу, він матиме право відмовити в безкоштовному гарантійному обслуговуванні приладу.

Виробник не може бути притягнутий до відповідальності за шкоду, завдану в результаті невірного підключення або використання виробу не за призначенням. Якщо необхідно замінити кабель, переконайтеся, що новий кабель по всім параметрам відповідає вимогам характеристик виробу. На всіх заводських кабелях є жила для заземлення, яку потрібно підключити. Перед підключенням обов'язково звірте відповідність електромережі вимогам технічної характеристики варильної поверхні. Після установки, кабель живлення завжди повинен бути легкодоступний для Вас на випадок потреби екстреного відключення від електромережі. Якщо особливості встановлення не дають вільного доступу до вилки для екстреного відключення приладу необхідно встановити автоматичний вимикач. Зазор між контактами вимикача в положенні Вилкл. повинен бути не менше 3 мм. Не передбачено підключення через адаптори чи / або подовжувачі. Перевантаження електричної мережі може викликати небезпеку загоряння.



ОБЛАДНАННЯ ПОВИННО БУТИ ПІДКЛЮЧЕНО ЗГІДНО ВСІМ ВСТАНОВЛЕНИМ ПРАВИЛАМ ЛИШЕ КВАЛІФІКОВАНИМ СПЕЦІАЛІСТОМ (електриком)

УВАГА! ЦЕ ОБЛАДНАННЯ ПОВИННО БУТИ ЗАЗЕМЛЕНЕ!



Перед тим, як почати чистити, зверніться за викладеним нижче правилам:

- а) Закрийте регулятор газу.
- б) Вимкніть електричну вилку з розетки.
- в) Якщо панель гаряча почекайте, поки вона охолоне.
- г) Очистіть варильну поверхню, пальники та інші частини.
- д) Не використовуйте кислотні миючі засоби або засоби на нафтовій основі.
- е) Очищаючи варильну поверхню, не користуйтеся порошковими миючими засобами і гострими (дряпаючими) приладами для очищення логотипу та індикацій панелі управління.
- ж) Коли поверхня гаряча, не допускайте проливу холодної рідини на поверхню, це може пошкодити основу поверхні. Для максимальної довговічності Вашого приладу, очищайте її після кожного користування після її охолодження.



При очищенні, ніколи не знімайте ручки управління та не допускайте потрапляння рідини, що очищає або води всередину варильної поверхні через отвори ручок.

Емальовані покриття:

Всі емальовані поверхні потрібно чистити мильною водою або спеціальним засобом, що не є абразивом і без використання дряпаючих допоміжних засобів.

Поверхня з нержавіючої сталі:

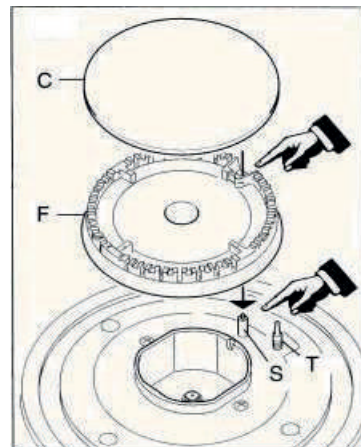
Для очищення таких поверхонь користуйтеся спеціальним миючим засобом, призначеним для догляду за побутовими приладами з покриттям з нержавіючої сталі.

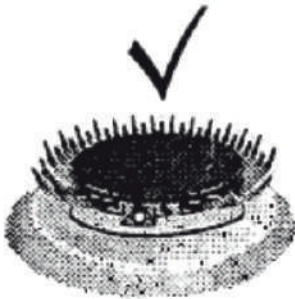
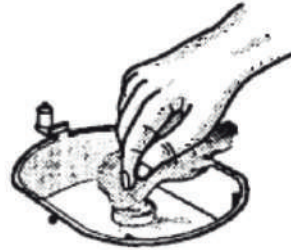
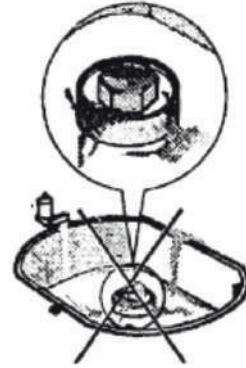
Газові крани:

Рекомендується періодично змащувати крани подачі газу. Якщо варильна поверхня не використовується тривалий час, настійно рекомендуємо відключати подачу газу та електричне з'єднання. Якщо кран стає жорстким в користуванні, викличте майстра сервісного центру, який почистить або замінить кран.

Газова конфорка:

Газові конфорки необхідно чистити спеціально призначеним детергентом. Після очищення, обов'язково почекайте, поки конфорка висохне. Електрод електричного підпалу «S» і термоелемент системи газ-контроль «T», завжди повинні бути чистими і сухими. Після очищення обережно встановіть конфорку на місце. Встановлюючи пальник на місце дуже важливо, щоб розподільник полум'я «F» і кришка «C» були правильно посаджені. В іншому випадку може виникнути загроза пожежі. Не користуйтеся електропідпалом, коли конфорка НЕ знаходиться на місці.





Слідкуйте за станом форсунок подачі газу на конфорку. Для забезпечення належної роботи газових конфорок, вони повинні бути сухими і чистими.

Дана варильна поверхня призначена виключно для використання в домашніх умовах. Застосування виробу з метою, відмінних від побутових, не передбачено. В разі використання приладу в виробничих цілях, і подібних по навантаженню існує ризик отримання травм і пошкодження Вашого майна. Виробник не може бути притягнутий до відповідальності і не дає гарантію на вироби, які використовуються не в побутових умовах.



Не розпочинайте установку та не знімайте з поверхні захисну плівку, поки не переконаєтеся в технічній справності шляхом підключення приладу до електромережі та перевірки всіх функцій.

Рекомендуємо довірити всі роботи по установці, підключенню і ремонту кваліфікованим фахівцям, які займаються родом своєї діяльності виконанням таких робіт.

Виконання перерахованих вище робіт не уповноваженою особою може призвести до низької якості роботи, і як наслідок, до пошкодження виробу. Виробник не несе відповідальність за будь-яке ушкодження та поломки, пов'язані з неправильної установкою, підключенням і самовільним ремонтом приладу. Модель і найбільш важливі технічні характеристики вказані в таблиці, безпосередньо на самому корпусі варильної поверхні.



Термін служби приладу (термін наявності запасних частин для підтримки призначеної функціональності) становить 6 (шість) років.

Виробник гарантує можливість використання приладу за призначенням протягом всього терміну служби з умовою проведення, в разі необхідності, післягарантійного технічного обслуговування або ремонту за рахунок споживача.

Термін служби може бути скасований виробником в наступних випадках:

1. При внесенні змін у конструкцію приладу або самостійне втручання, яке не передбачено заводом;
2. При використанні в виробі і в підключенні деталей, вузлів і комплектуючих, які не передбачені нормативам виробу;
3. При використанні приладу не за призначенням і порушенні правил користування, які наведені в інструкції.

Згідно з європейськими директивами утилізації електричних і електронних приладів (WEEE), даний виріб не відноситься до побутового сміття.

Якщо Ви вирішили більше не користуватися цим приладом, його необхідно знеструмити і знешкодити. Зніміть кабель живлення з електромережі і відріжте його. Невикористовувані електричні та електронні прилади можуть становити небезпеку, так як діти часто грають з ними. Тому, строго рекомендується знешкодити невикористовувані вироби.



Відслужені електричні та електронні прилади часто містять цінні компоненти, придатні для вторинної переробки. У той же час матеріали приладів можуть містити шкідливі речовини, необхідні для роботи і безпеки техніки. При неправильному поводженні з відслужившим приладом або його попаданні в побутове сміття, може завдати шкоду навколишньому середовищу. Тому не рекомендується викидати прилад разом зі звичайним побутовим сміттям. Рекомендуємо Вам здати відслуживший прилад в пункт прийому та утилізації електричних та електронних приладів. До моменту відправлення на утилізацію відслуживший прилад повинен зберігатися в недоступному для дітей місці. При підготовці виробу до утилізації, слід вийняти штепсель з розетки, і привести мережевий кабель з вилокю в неробочий стан (наприклад, перерізати кабель).

ГARANТІЙНЕ ОБСЛУГОВУВАННЯ

Гарантія на продукцію ТМ Minola становить 12 місяців з дня дати продажу, зазначеної в гарантійному талоні. Для підтвердження права на гарантійне обслуговування, просимо Вас зберігати товарний чек разом з гарантійним талоном.

Гарантійний талон повинен бути повністю заповнений з обов'язковим зазначенням дати продажу, точної моделі, серійного номера виробу, печаткою та даними торгівельної організації.



Служба технической поддержки:
Служба технічної підтримки:
Technical support service:

0 800 217 777
www.minola.ua